



INSTRUKCJA MONTAŻU

ZWIJACZA TAŚMY

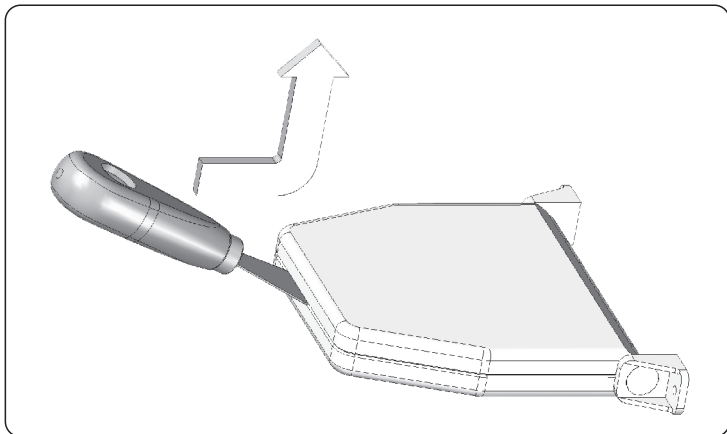


DORADZTWO TECHNICZNE:

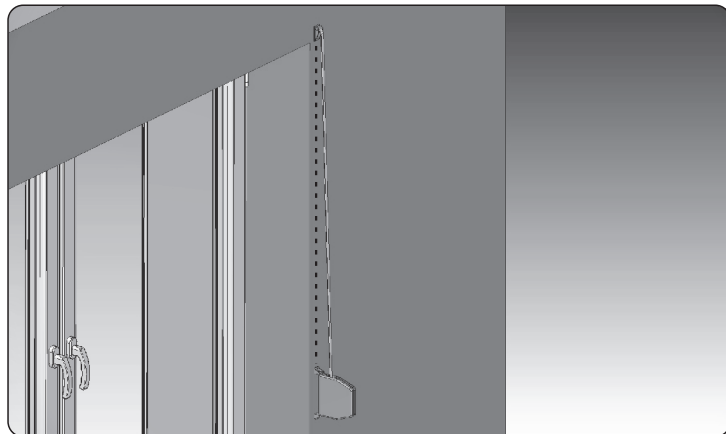
tel. 62 768 40 63

DZIAŁ REKLAMACJI (SERWISU):

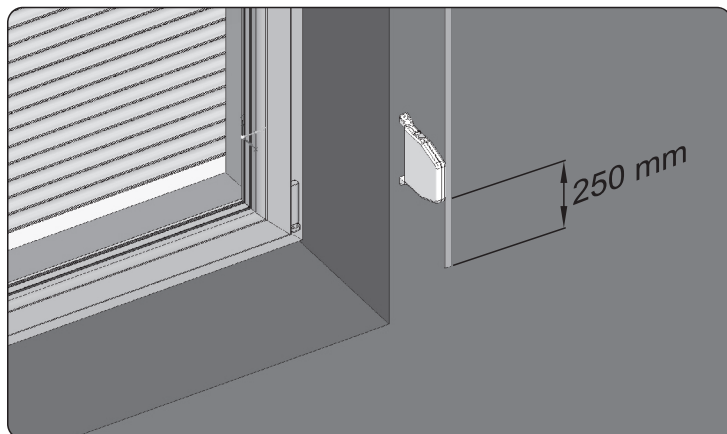
tel. 062 768 40 45, 062 768 40 51, 062 768 40 32



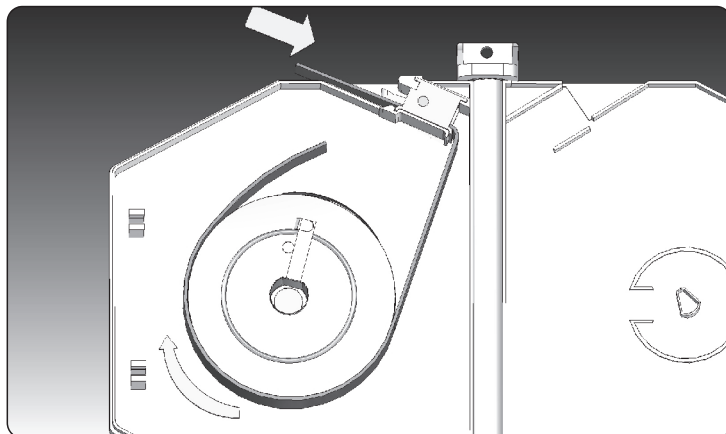
1. Aby otworzyć obudowę zwijacza taśmy należy płaskie narzędzie (najlepiej szpachelkę) włożyć w szczelinę w przedniej części obudowy i równomiernie podważać



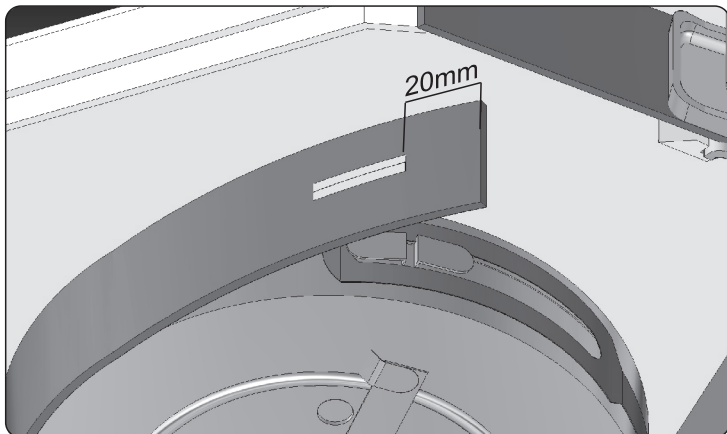
2. Zwijacz przykręcić za pomocą wkrętów do ściany, pionowo w stosunku do wyjścia taśmy z przelotki. Zwijacz powinien znajdować się na wysokości od 0,9m do 1,3m od podłoża.



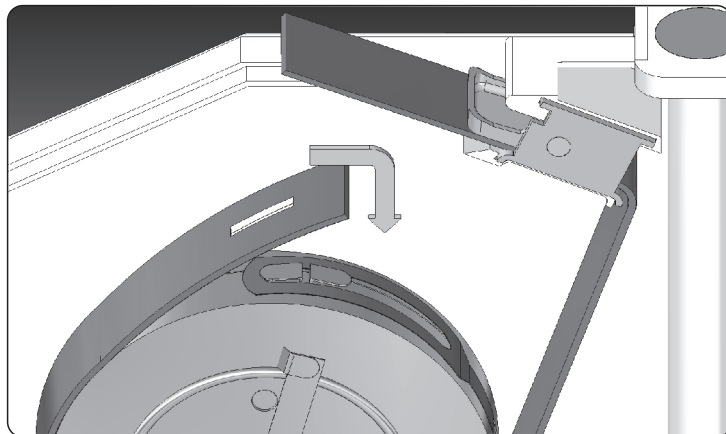
3. Opuścić pancierz rolety, a następnie taśmę należy przyciąć na długość 250 mm poniżej miejsca montażu zwijacza.



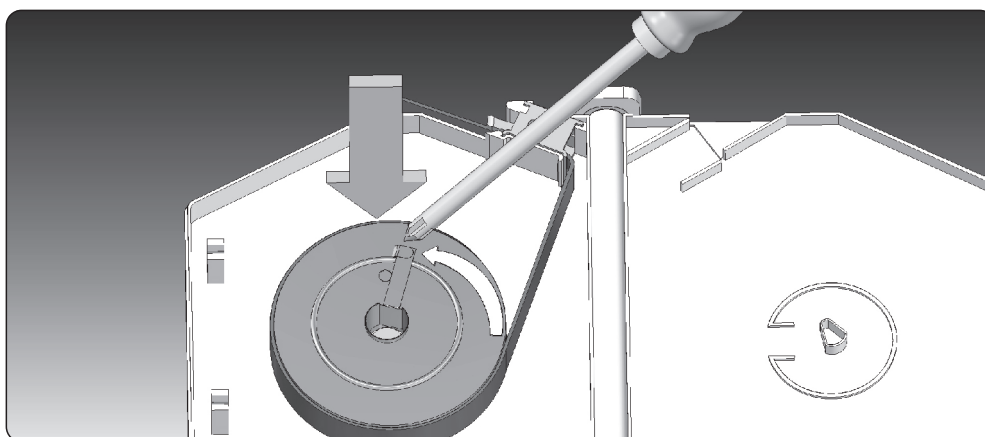
4. Wsunąć taśmę w otwór znajdujący się pod hamulcem i przeciągnąć taśmę pod szpulą.



5. W taśmie wykonać otwór lub szczelinę w odległości ok. 20 mm od krawędzi taśmy.



6. Koniec taśmy nałożyć na zaczep wystający ze szpuli zwijacza.



7. Cofnąć szpulę, śrubokrętem wcisnąć blokadę i pozwolić nawinąć się automatycznie taśmie.