



INSTRUKCJA MONTAŻU MOSKITIERY PLISOWANEJ W ŻALUZJI FASADOWEJ

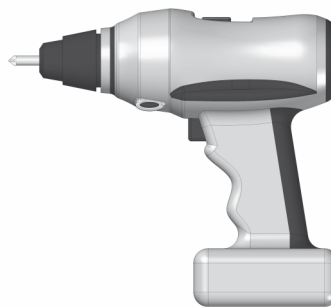
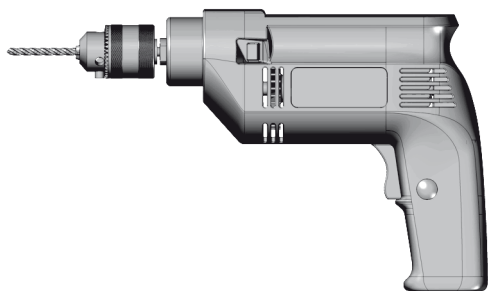


Przed przystąpieniem do montażu moskitiery należy zapoznać się z poniższą instrukcją.
Wszelkie przeróbki lub zmiany w konstrukcji moskitiery mogą być przeprowadzane tylko po konsultacji z producentem. Moskitierę należy montować na równej powierzchni. Montaż moskitiery powinien być przeprowadzany przez osoby kompetentne w zakresie przestrzegania zasad BHP i obowiązujących przepisów budowlanych.

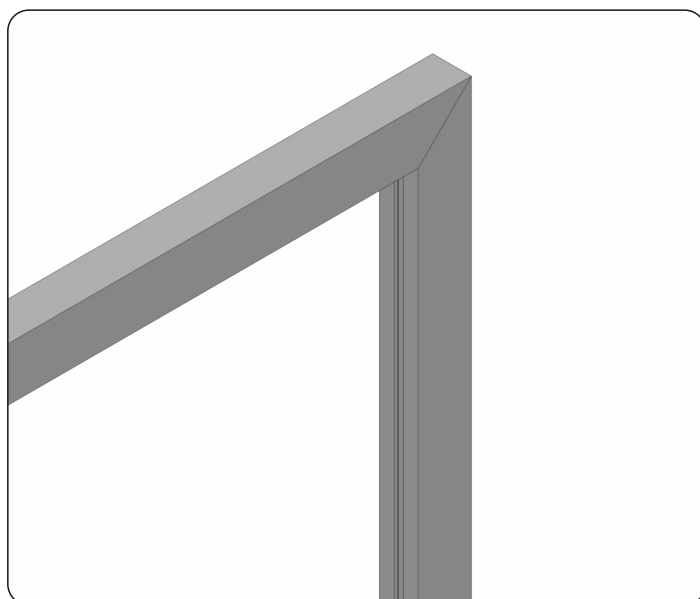
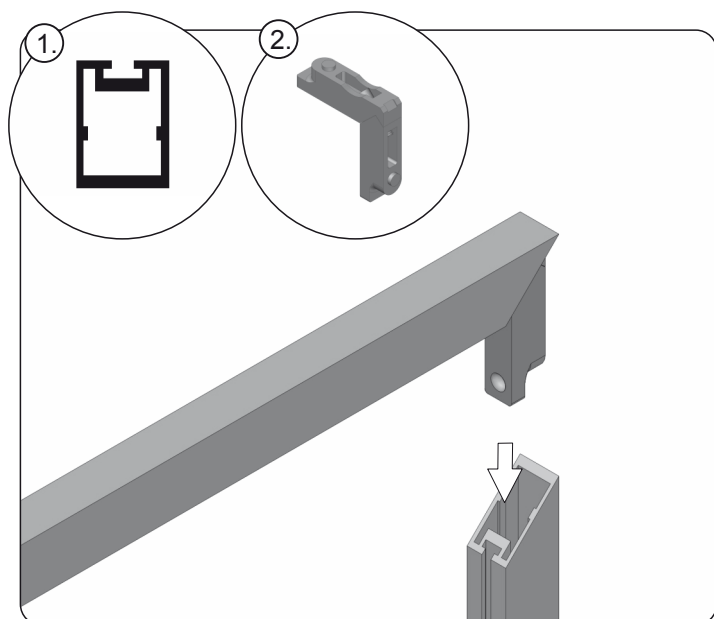
Bezpośrednio przed montażem moskitiery należy ją rozpakować i sprawdzić czy są wszystkie elementy niezbędne do jej zamontowania.

Narzędzia niezbędne do montażu moskitiery:

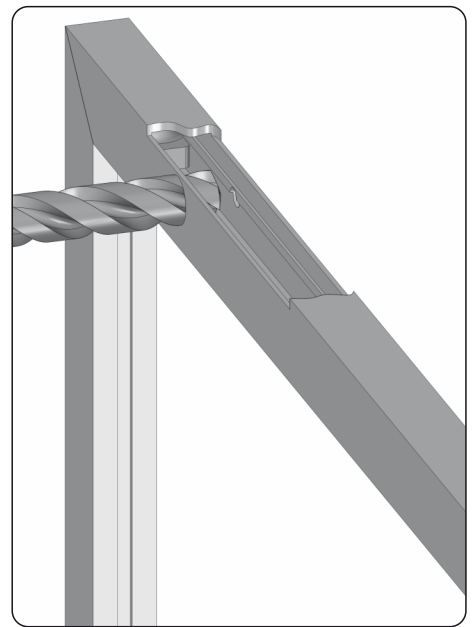
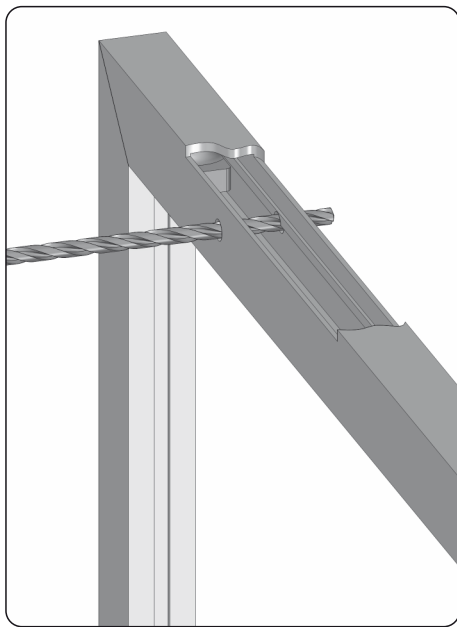
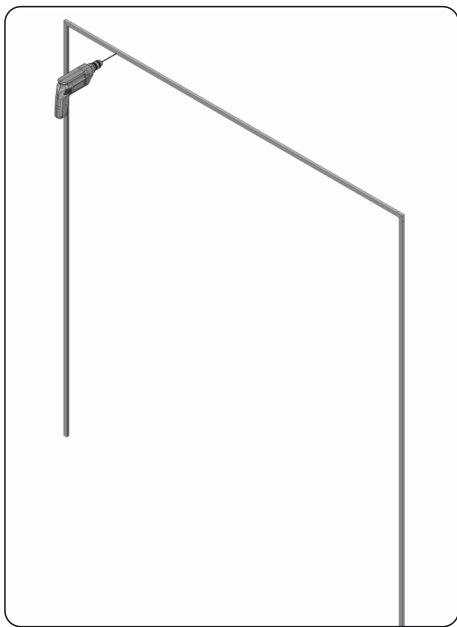
- Wkrętarka
- Wiertarka z kompletem wiertel
- Klucz imbusowy 4mm
- Ołówek



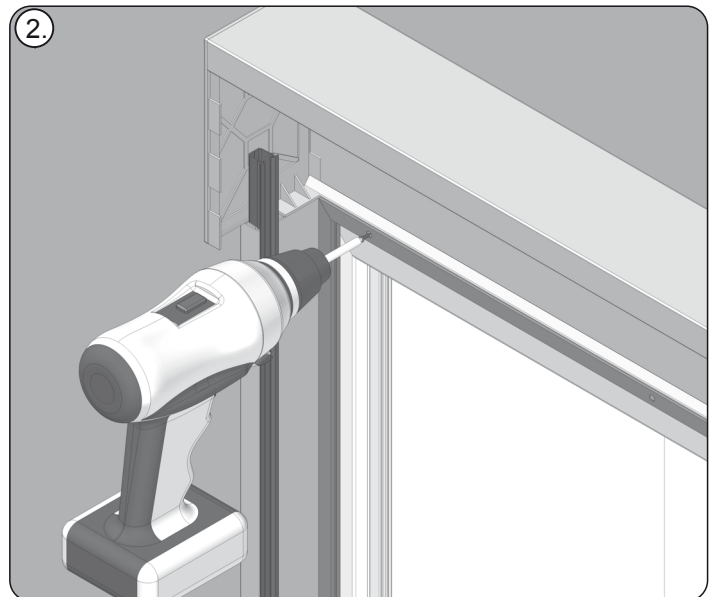
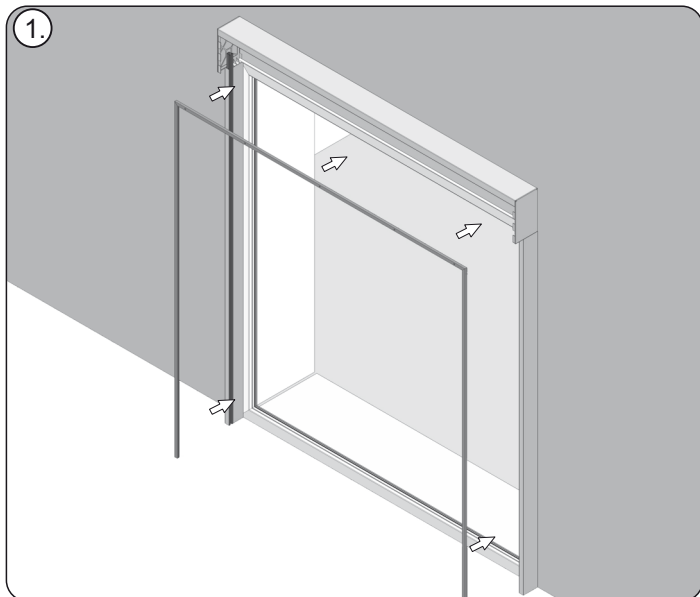
Firma PORTOS nie zapewnia w komplecie wkrętów, kołków rozporowych. Na każdym etapie montowania należy zwrócić szczególną uwagę na to aby linki moskitiery plisowanej były względem siebie: równe, równoległe i niepoplątane. Ma to kluczową rolę w prawidłowej pracy moskitiery.



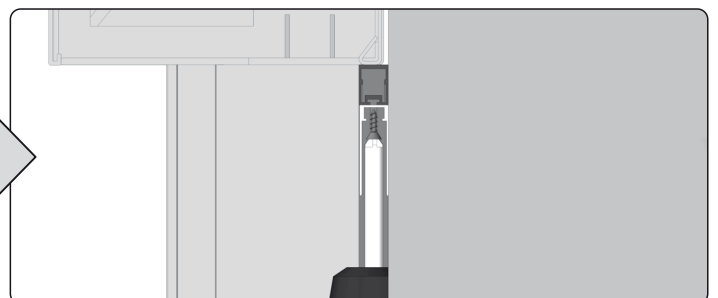
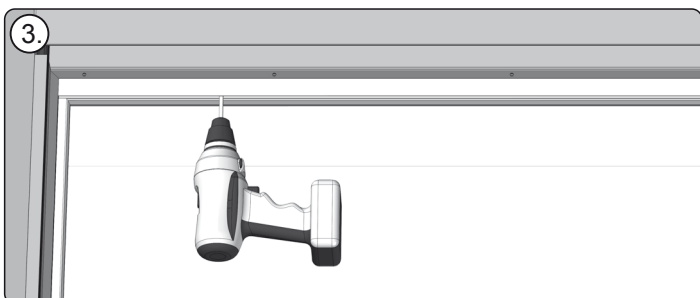
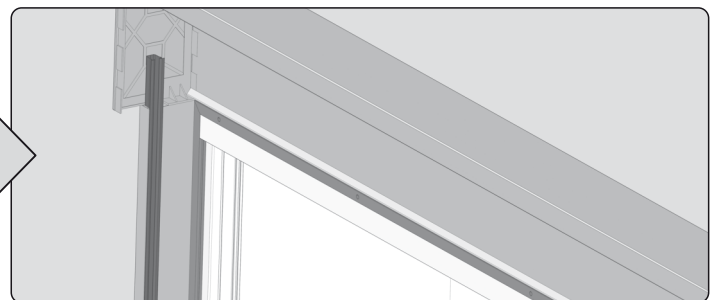
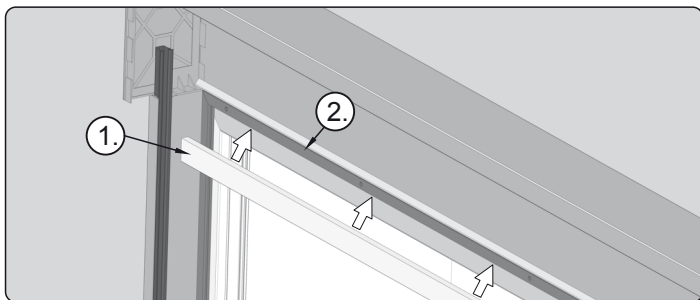
1. Złożyć ramę montażową z profili montażu czołowego (1) i łączników (2).



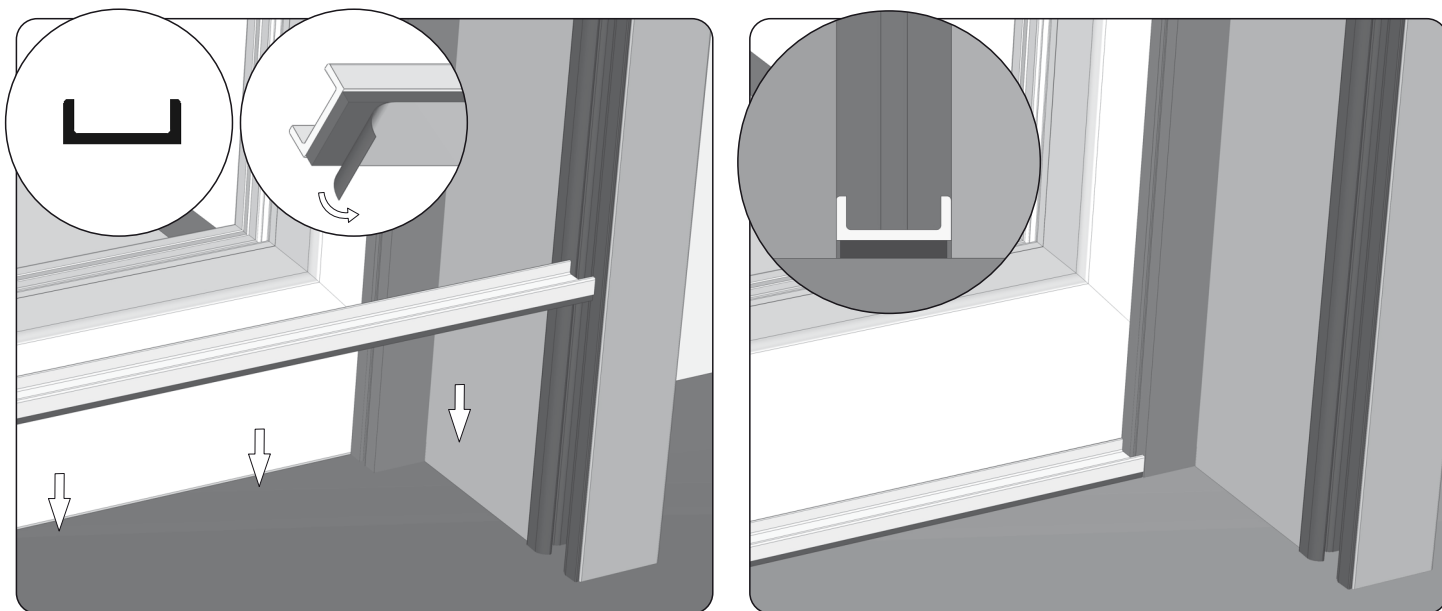
2. Nawiercić otwory montażowe co 50 cm w górnych profilach montażu czołowego (przynajmniej 3 na profil): wiertłem 4,2 mm przelotowo przez obie ścianki profilu, następnie rozwiąć wiertłem 7,5 mm przez 1 ściankę.



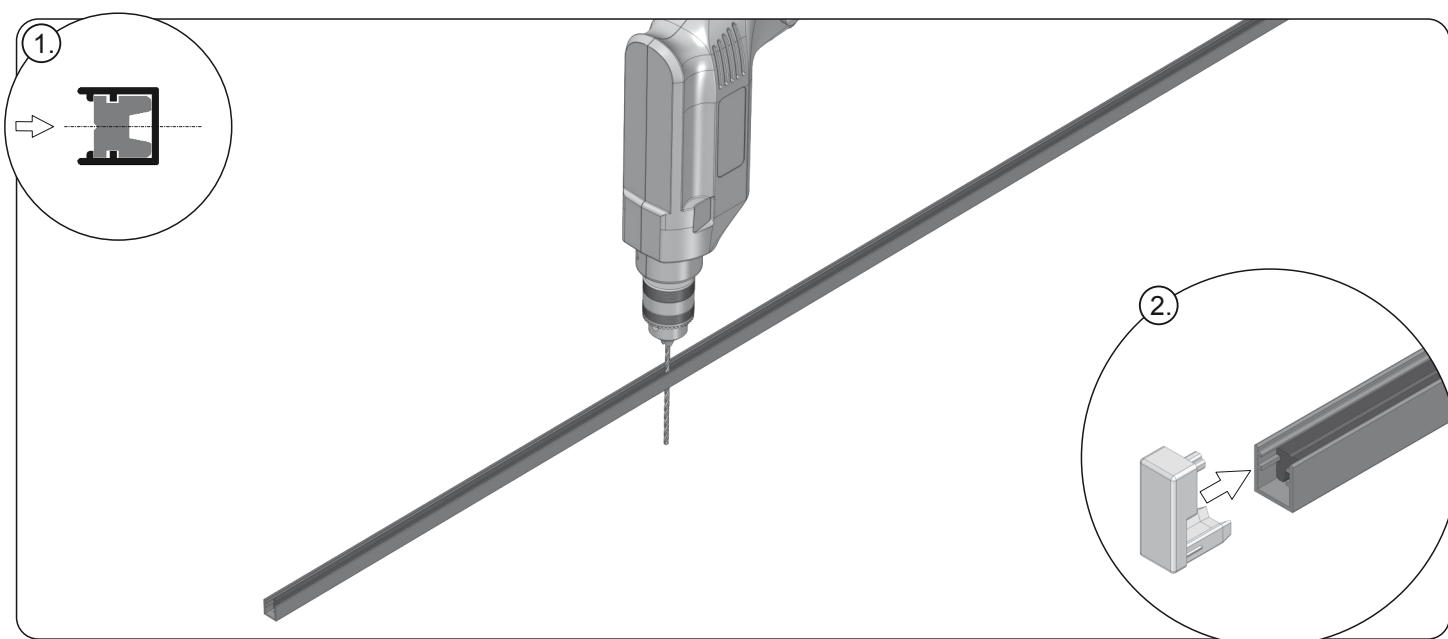
3. Przyłożyć przygotowaną ramę montażową w miejsce montażu między prowadnicami pod skrzynką ZF3000-BX (1). Przykręcić poprzez przygotowane wcześniej otwory do ramy okiennej (2).



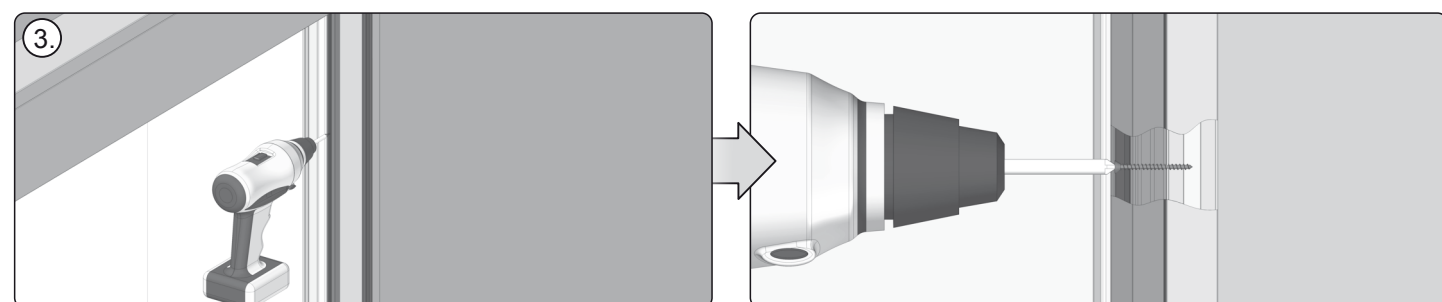
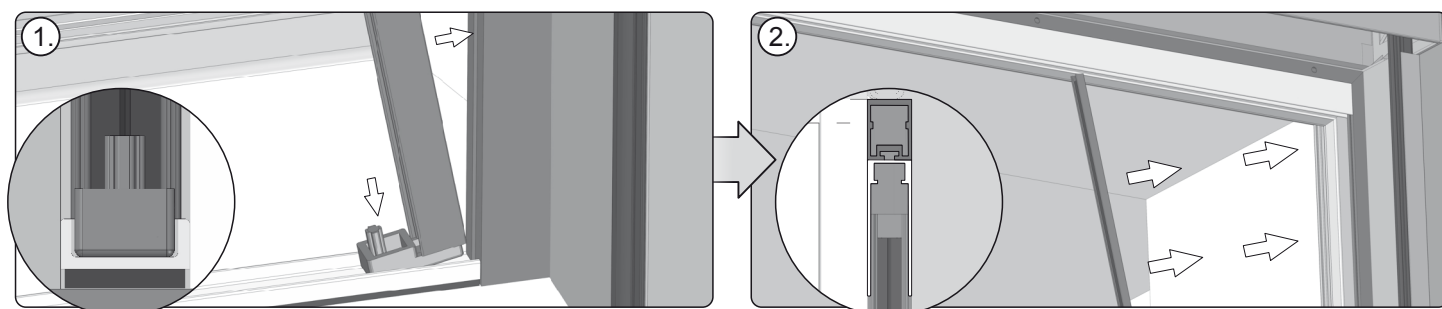
4. Przyłożyć górną listwę moskitiery (1) do wewnętrznej części górnego profilu ramki montażowej (2). Przykręcić listwę za pomocą wkrętów do ramki (3).



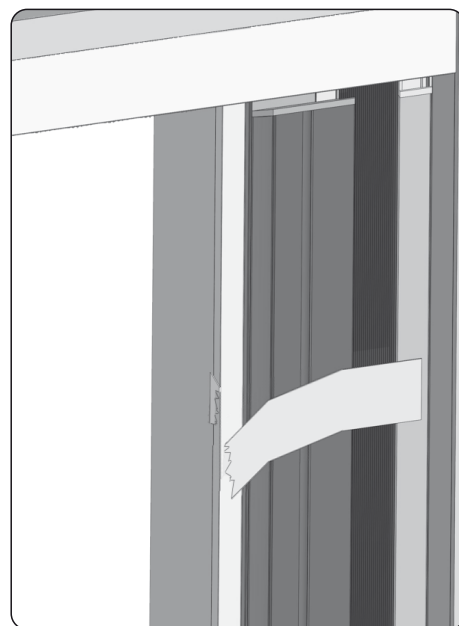
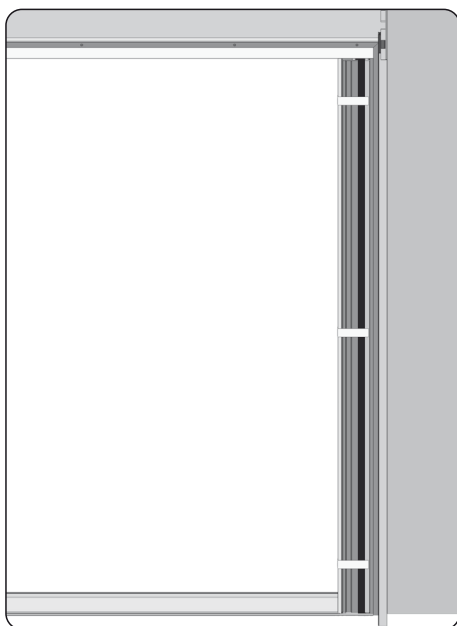
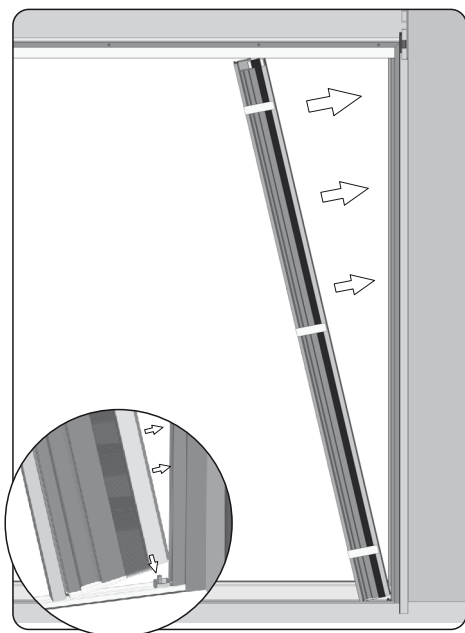
5. Listwę dolną do podłoża przykleić za pomocą taśmy znajdującej się od spodu listwy.



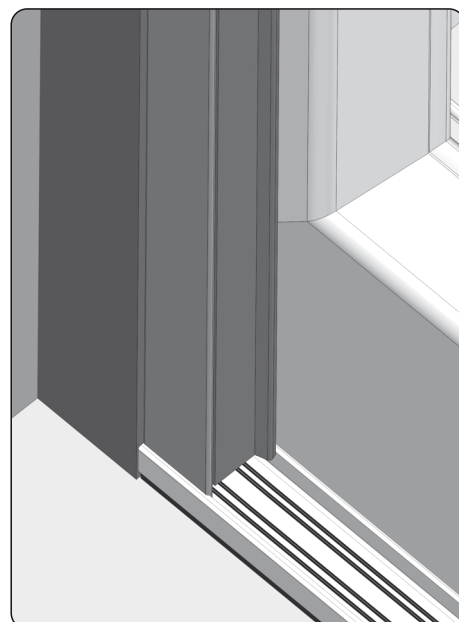
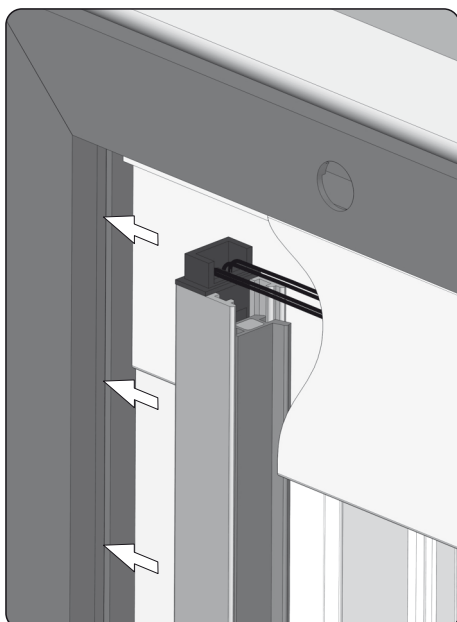
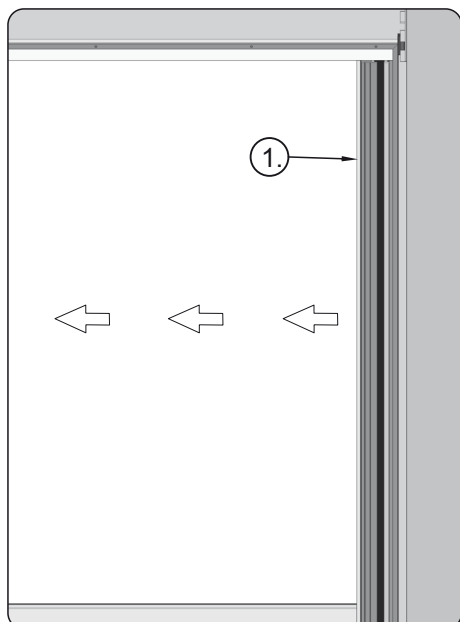
6. Nawiercić otwory montażowe wiertłem 3,5 w bocznym profilu moskitiery przez profil i magnes (1). Otwory należy nawiercać co 50 cm nie mniej niż 3 w profilu. Dolną część profilu uzbroić w zaślepkę (2)



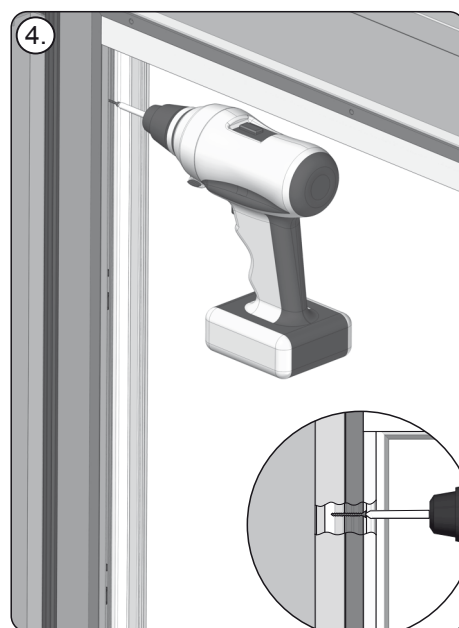
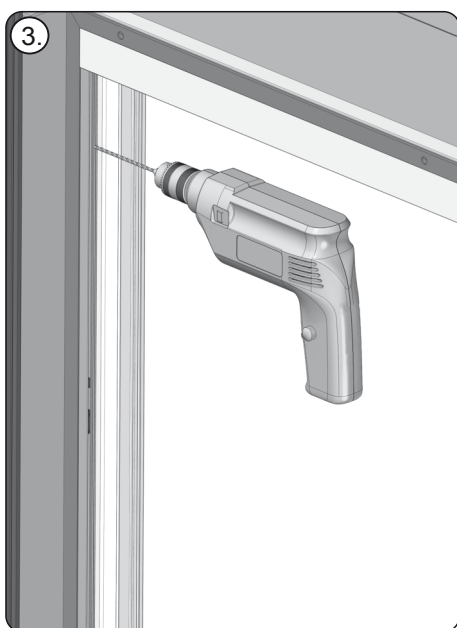
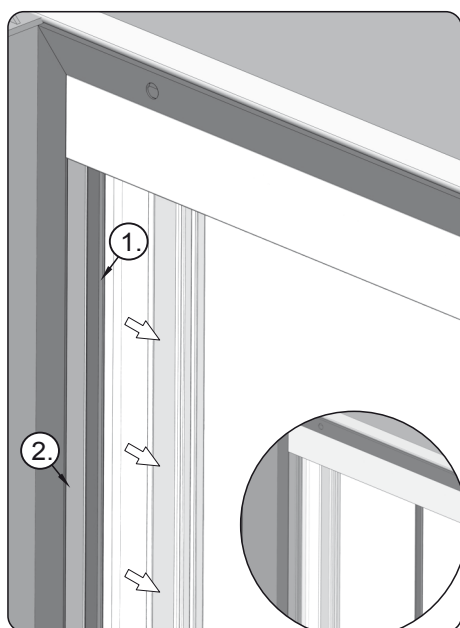
7. Uzbrojony profil boczny zainstalować w pierwszej kolejności zaślepką w listwie dolnej (1) następnie dosuwając profil do ramy montażowej na boku włączyć pilnować aby jego górna część znalazła się w górnym profilu (2). Przykręcić uzbrojony profil boczny wkrętem samowiercącym 3,9x38 do prowadnicy żaluzji (3).



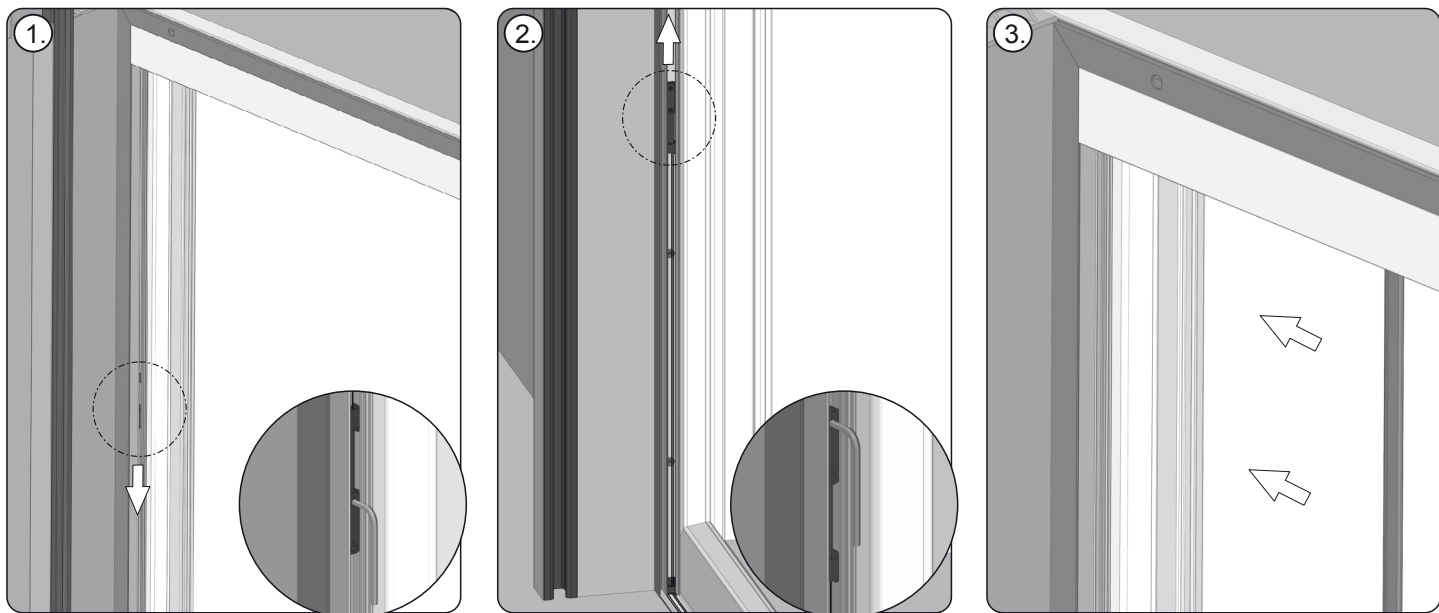
8. Zainstalować pakiet moskitiery zaczynając od włożenia dolnej części profilu w wystający trzpień na zaślepce dolnej profilu bocznego. Przytrzymując pakiet zdjąć zabezpieczenie przed rozłożeniem się moskitiery (taśmę papierową).



9. Końcowy profil pakietu (1) przesunąć do przeciwległej strony ramy montażowej. Cały czas należy zwracać szczególną uwagę na linki moskitiery. Nie mogą one się płątać, skręcać lub zawijać.



10. Odczepić i wyjąć magnes (1) z profilu (2) następnie wiertłem 3,2 mm wywiercić otwory pod otwory montażowe (3), cały czas zwracając szczególną uwagę na linki moskitiery aby nie były poplątane ani skręcone przykręcić wkrętami samowierzącymi 3,9x38 profil do ramy montażowej (4).



11. Naciągnąć linki górne (1) i dolne (2) w taki sposób, aby moskitiera pracowała swobodnie, a jednocześnie siatka nie odchodziła się podczas pracy. Po uzyskaniu odpowiedniego naciągu dokręcić śrubę kluczem imbusowym. Zamontować magnes w profilu (3).



**OSTRZEŻENIE – POSTĘPOWANIE WEDŁUG NINIEJSZEJ
INSTRUKCJI JEST ISTOTNE DLA BEZPIECZEŃSTWA OSÓB.
ZACHOWAJ TĘ INSTRUKCJĘ.**



PORTOS TR7
spółka z ograniczoną odpowiedzialnością
ul. Złota 71
62-800 Kalisz
tel 62 768 40 11

E-mail: sekretariat@portosrolety.pl
www.portosrolety.pl

Poniedziałek-piątek, godz. 7.00-15.00

WSPARCIE TECHNICZNE:
tel. 62 768 40 63

DZIAŁ AUTOMATYKI:
tel. kom. 669 756 161
tel. kom. 693 156 115

DZIAŁ REKLAMACJI (SERWISU):
tel. 62 768 40 45, 62 768 40 51, 62 768 40 32