



# **INSTRUKCJA MONTAŻU MOSKITIERY PLISOWANEJ PODWÓJNEJ W ROLECIE ZEWNĘTRZNEJ**

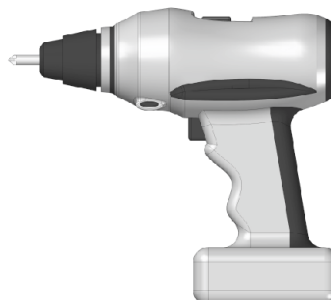
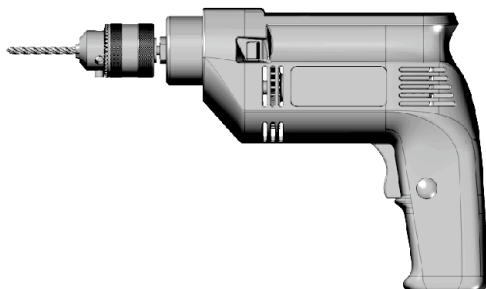


**Przed przystąpieniem do montażu moskitier należy zapoznać się z poniższą instrukcją.**  
 Wszelkie przeróbki lub zmiany w konstrukcji moskitier mogą być przeprowadzane tylko po konsultacji z producentem. Moskitierę należy montować na równej powierzchni. Montaż moskitier powinien być przeprowadzany przez osoby kompetentne w zakresie przestrzegania zasad BHP i obowiązujących przepisów budowlanych.

**Bezpośrednio przed montażem moskitier należy ją rozpakować i sprawdzić czy są wszystkie elementy niezbędne do jej zamontowania.**

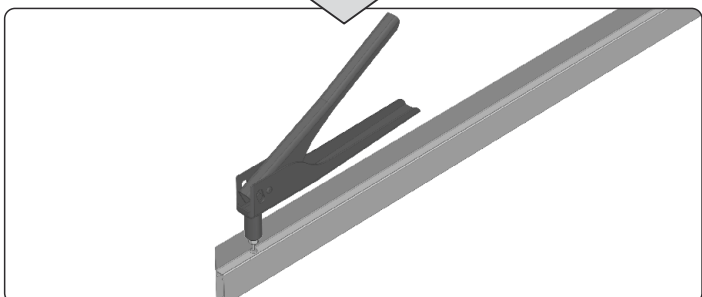
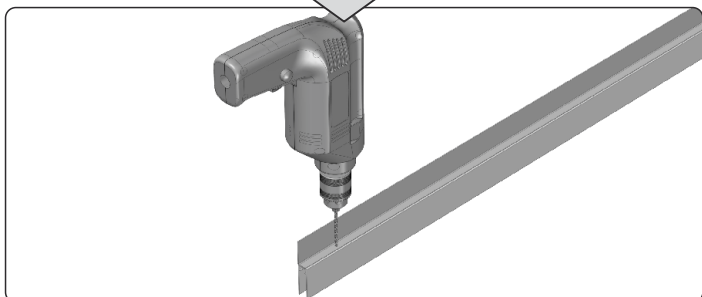
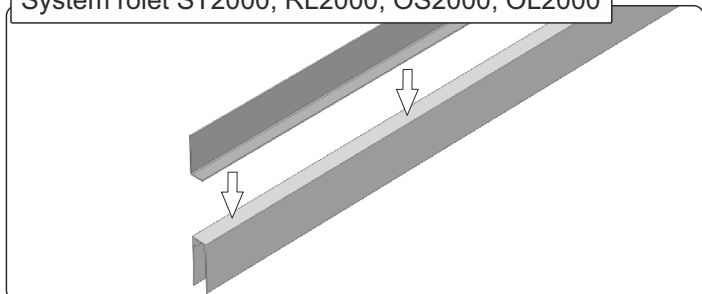
Narzędzia niezbędne do montażu moskitier:

- Wkrętarka
- Wiertarka z kompletem wiertel
- Klucz imbusowy 4mm
- Ołówek



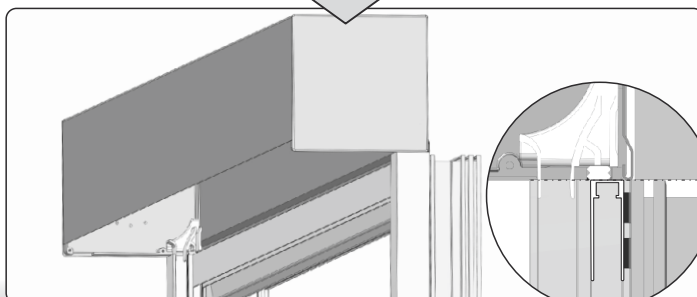
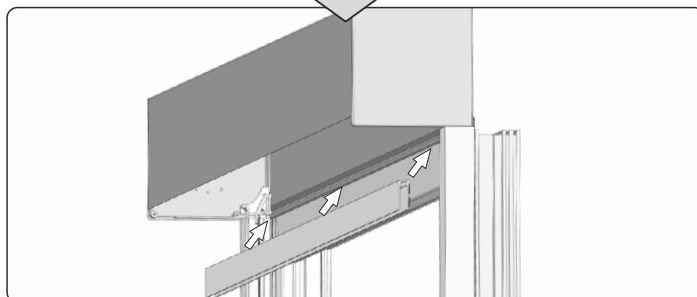
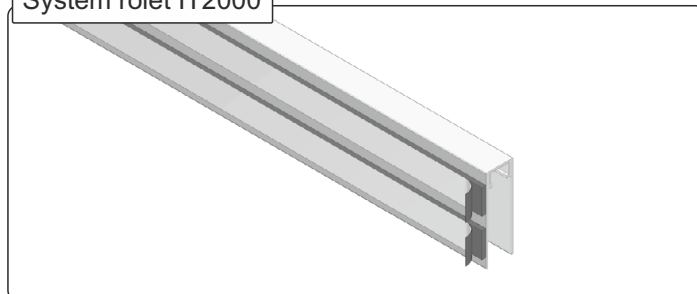
Firma PORTOS nie zapewnia w komplecie wkrętów, kołków rozporowych. Na każdym etapie montowania należy zwrócić szczególną uwagę na to aby linki moskitier plisowanej były względem siebie: równe, równoległe i niepoplątane. Ma to kluczową rolę w prawidłowej pracy moskitier.

System rolet ST2000, RL2000, OS2000, OL2000

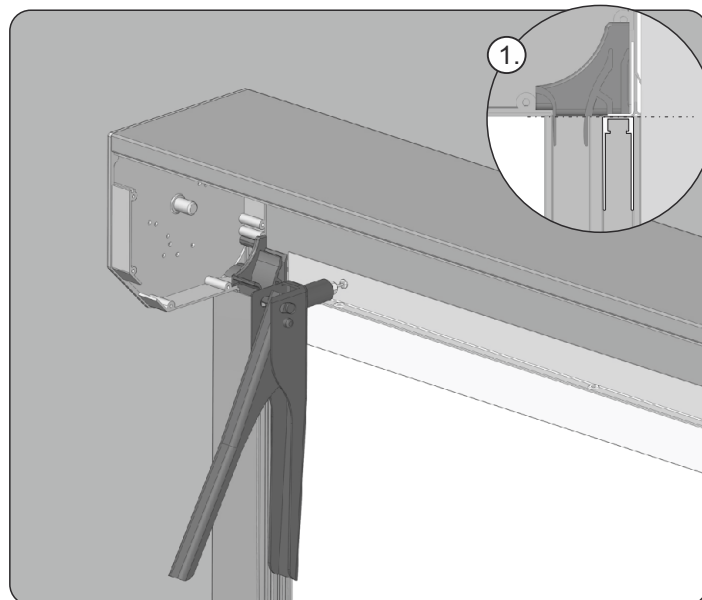
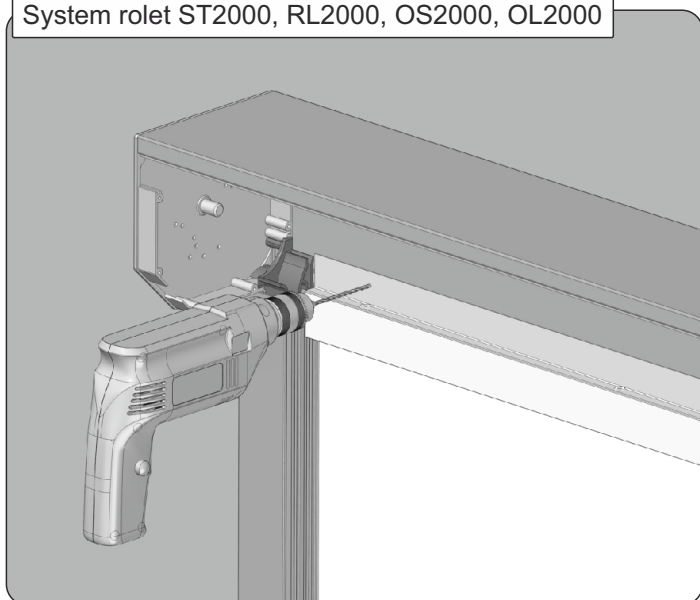


1. Wiertłem 4,2 nawiercić otwory montażowe w kątowniku montażowym i górnej szynie moskitier. Otwory należy nawiercać co 50 cm nie mniej niż 3 w profilu. Następnie należy przynitować kątownik do szyny.

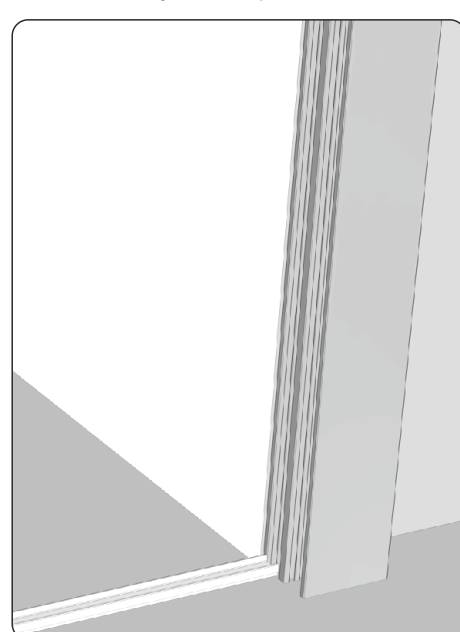
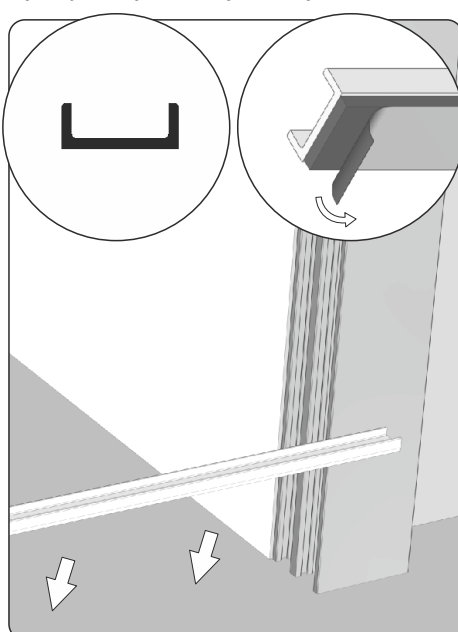
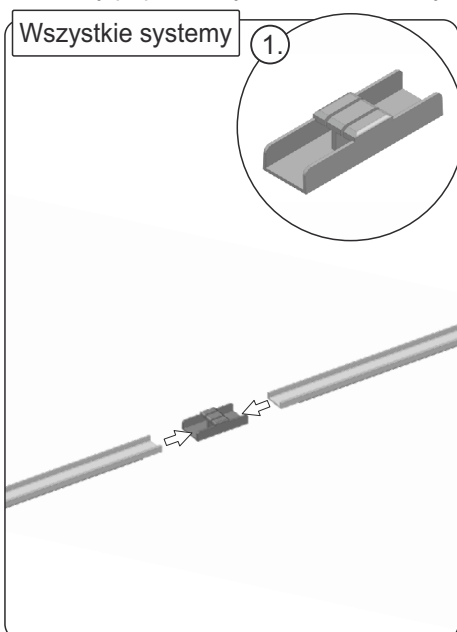
System rolet IT2000



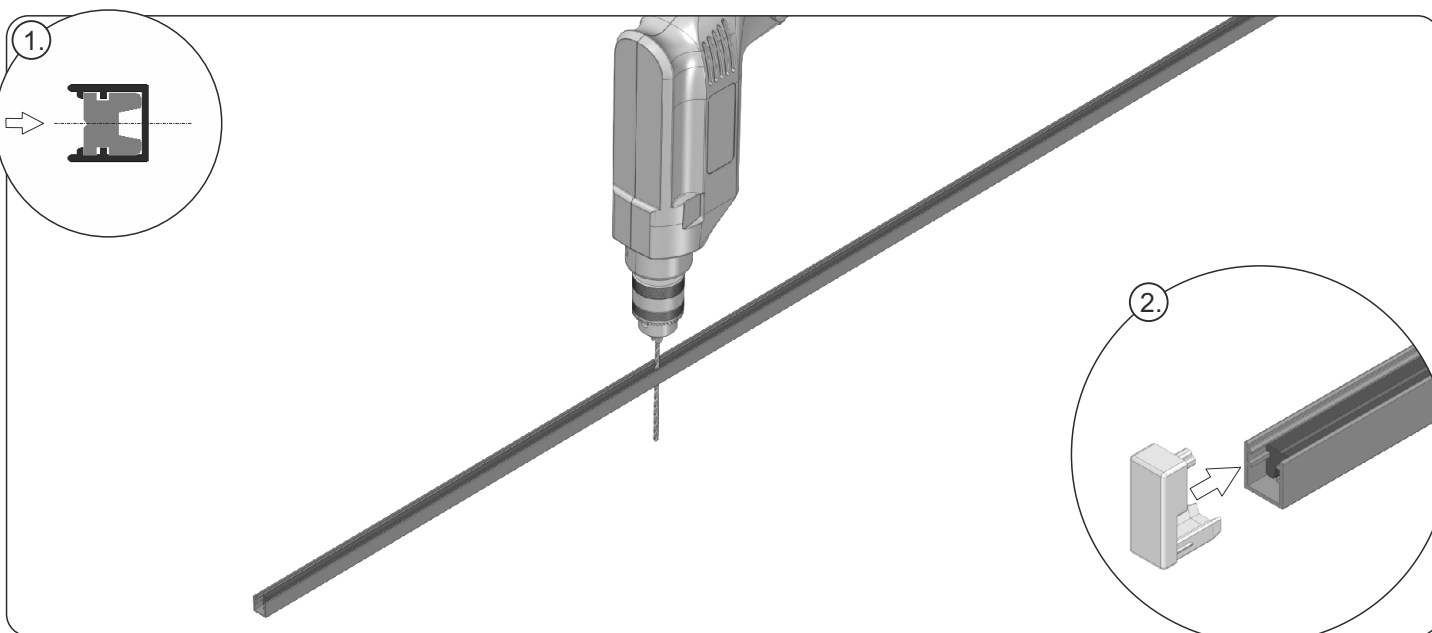
1a. Górną szynę moskitier przy pomocy taśmy dwustronnej przymocować od wewnętrznej strony skrzynki do ramy okiennej w taki sposób, aby jej górna płaszczyzna licowała się z górnym końcem prowadnicy moskitier.



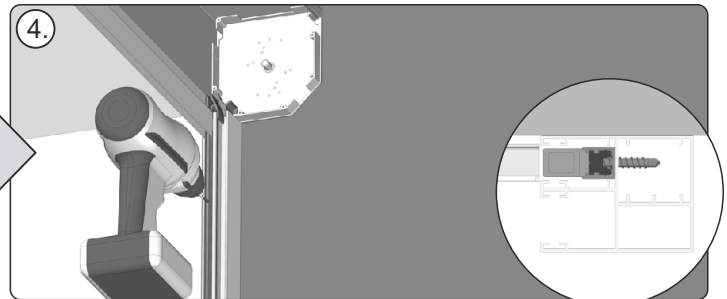
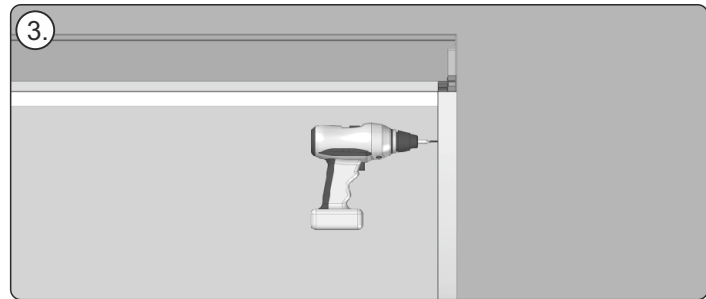
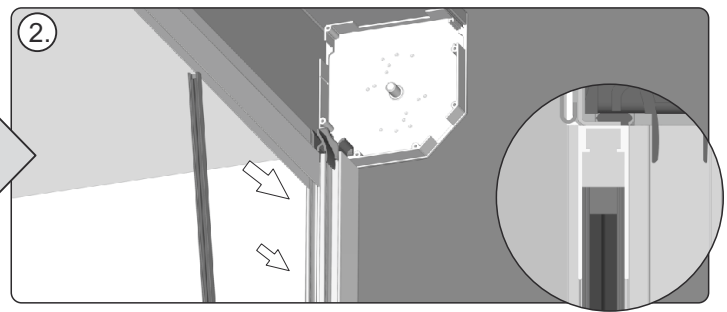
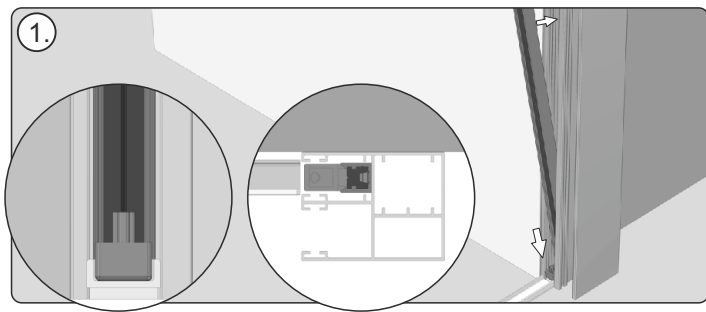
2. Tak przygotowaną górną szynę moskitiery zamontować do wewnętrznej strony skrzynki rolety. Należy zrobić to w taki sposób, aby górna płaszczyzna szyny moskitiery zrównała się z górnym końcem prowadnicy moskitiery (1). Wiertłem 4,2 nawiercić otwory poprzez kątownik montażowy i skrzynkę rolety. Otwory należy nawiercać co 50 cm nie mniej niż 3 w profilu.



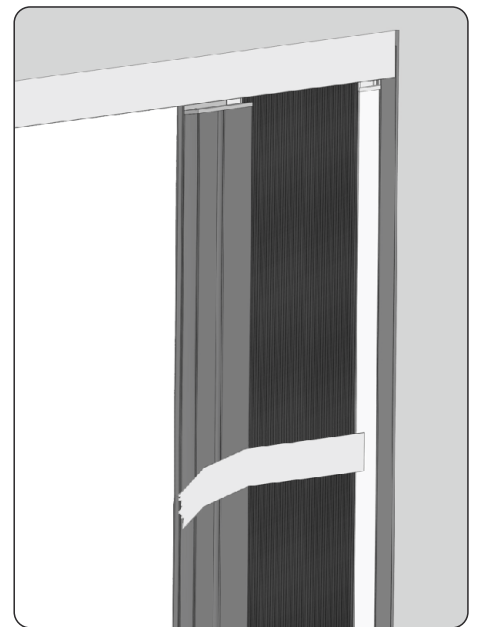
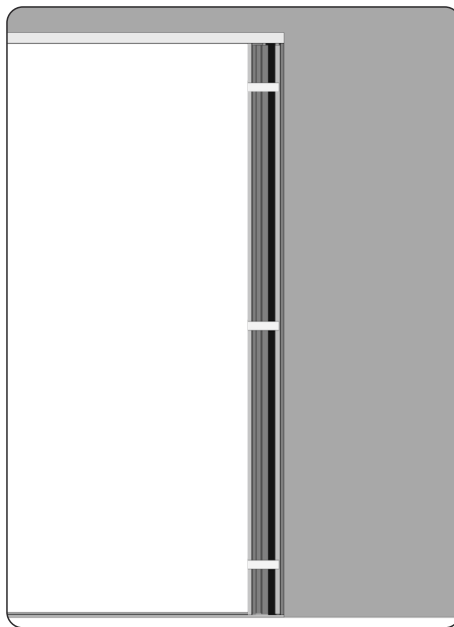
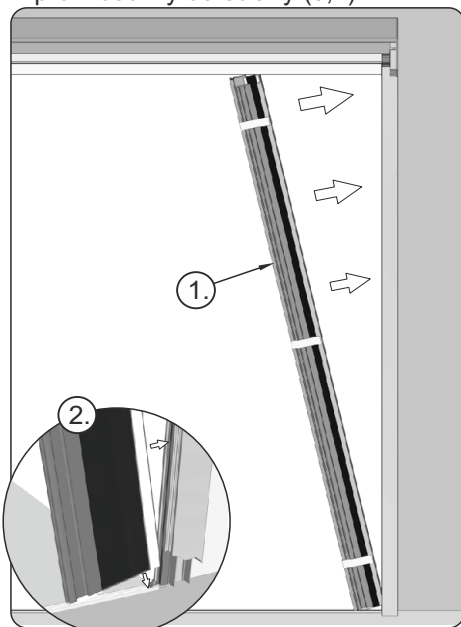
3. Spiąć dwie listwy dolne ze sobą za pomocą blokady sznurka (1). Listwy dolne do podłoża przykleić za pomocą taśmy znajdującej się od spodu listwy.



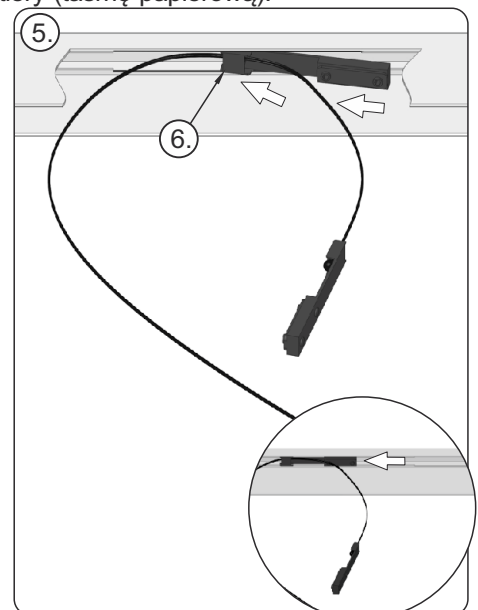
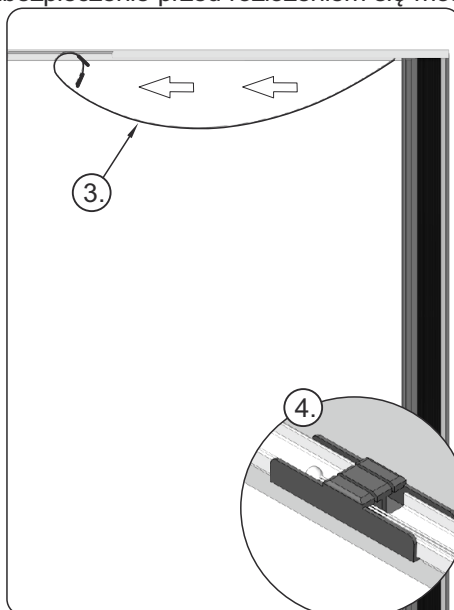
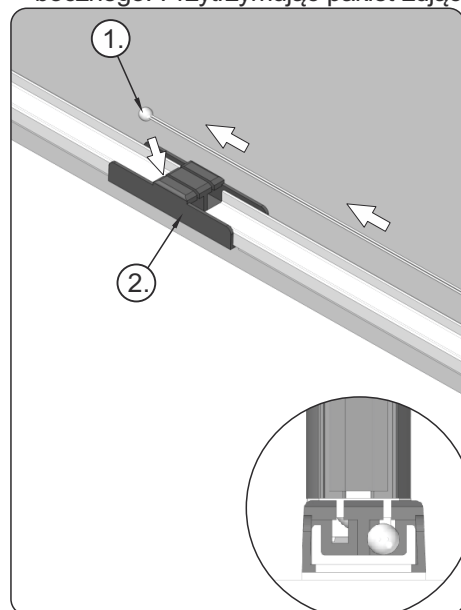
4. Nawiercić otwory montażowe wiertłem 3,5 w bocznym profilu moskitiery przez profil i magnes (1). Otwory należy nawiercać co 50 cm nie mniej niż 3 w profilu. Dolną część profilu uzbroić w zaślepkę (2)



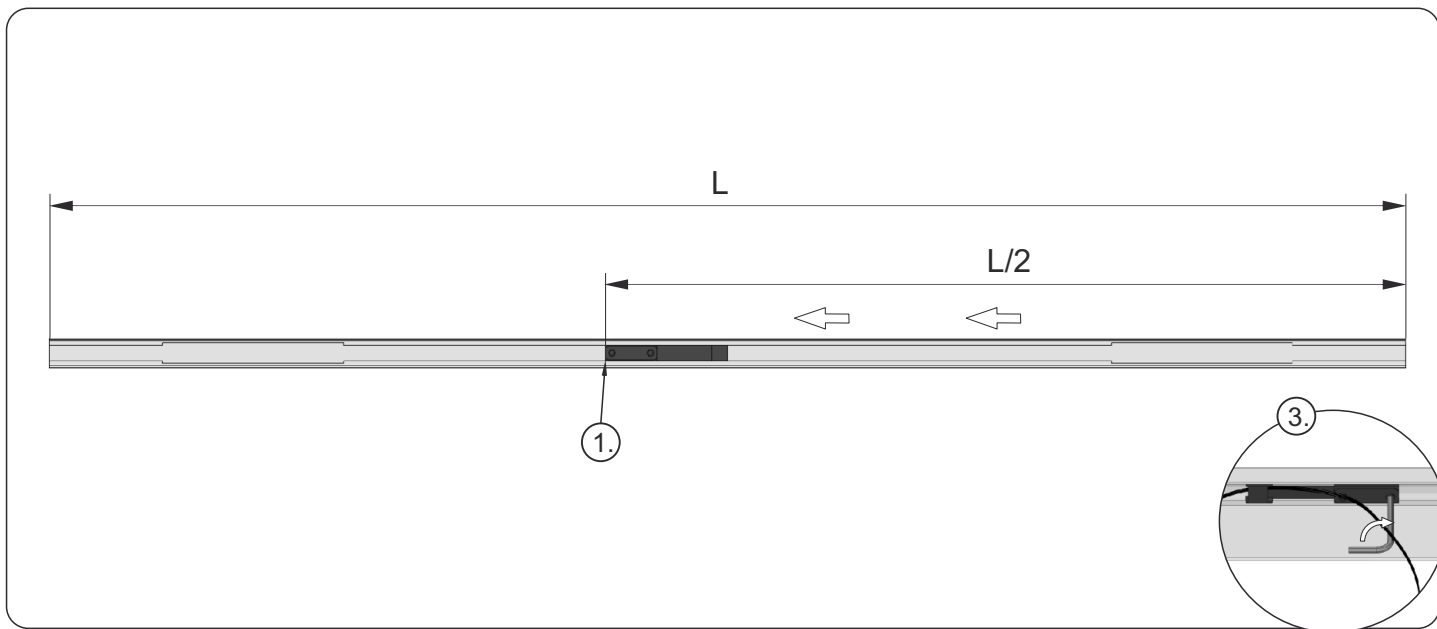
5. Uzbrojony profil boczny zainstalować w pierwszej kolejności zaślepką w kanale moskitiery prowadnicy (1) następnie dosuwając profil do boku prowadnicy pilnować aby jego górna część znalazła się w górnym profilu (2). Przykręcić uzbrojony profil boczny do ściany (3,4).



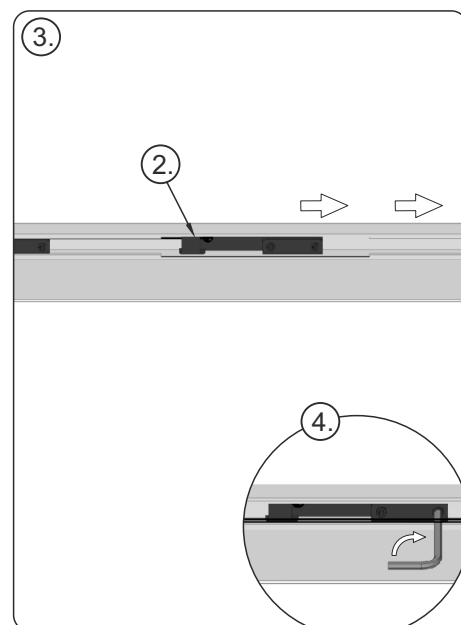
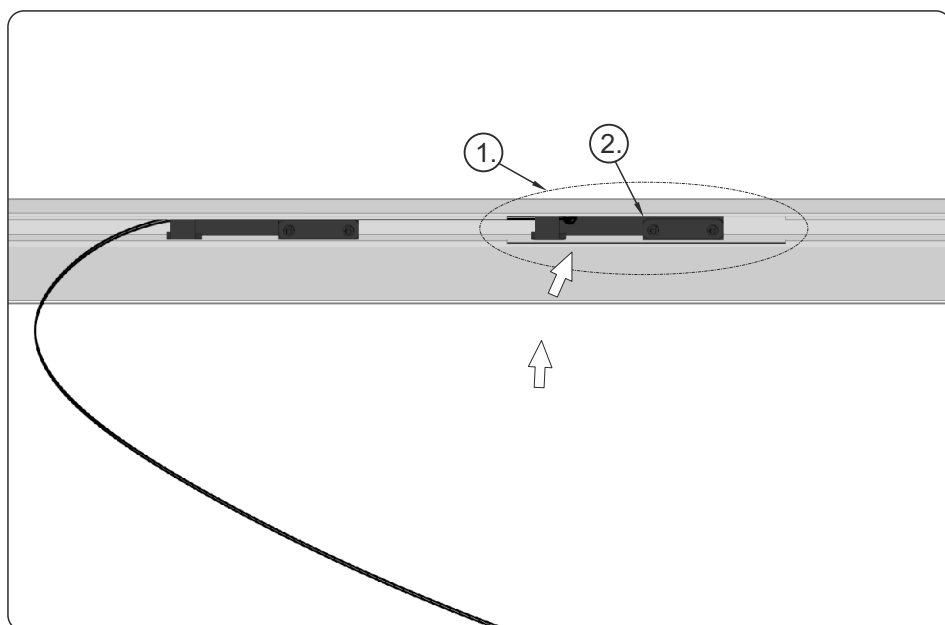
6. Zainstalować pakiet moskitiery zaczynając od włożenia dolnej części profilu w wystający trzpień na zaślepkę dolnej profilu bocznego. Przytrzymując pakiet zdjąć zabezpieczenie przed rozłożeniem się moskitiery (taśmę papierową).



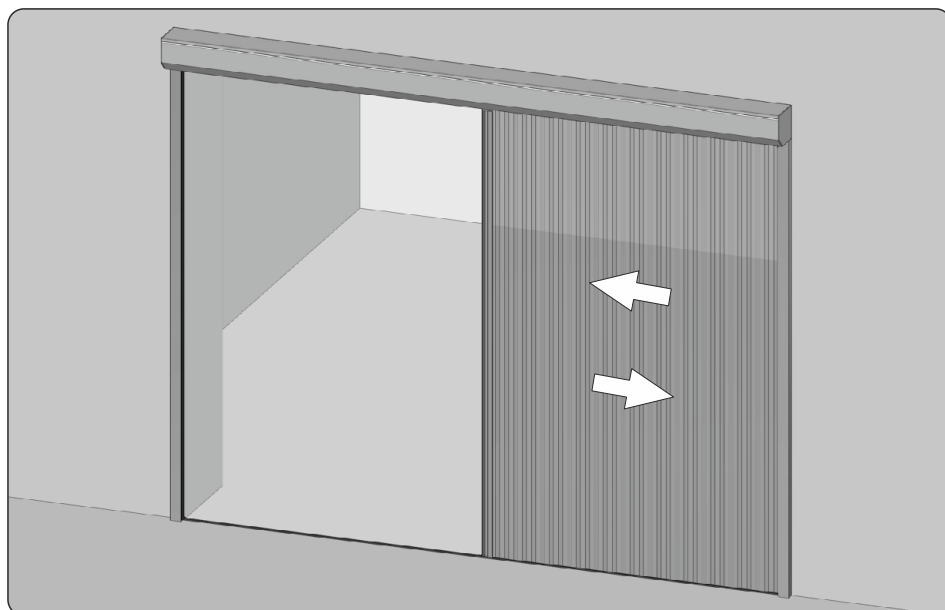
7. Rozciągnąć dolne linki moskitiery zwracając szczególną uwagę aby się one nie płały, skręcały lub zawijały. Wpiąć końcówki linki (1) w blokadę linki dolnej szyny (2). Naciągnąć górną linkę (3) tak aby dolna linka napięta się i zablokowała (4). Ułożyć górne linki zwracając szczególną uwagę aby się one nie płały, skręcały lub zawijały, jak na rysunku 5, wsunąć element blokady linki (6) poprzez wyfrezowany otwór w górnej szynie i przesunąć go w taki sposób...



8. ...aby koniec blokady (1) znajdował się dokładnie w połowie szyny górnej. Unieruchomić blokadę dokręcając śruby imbusowe (2).



9. W ten sam wyrezowany otwór (1) w górnej szynie wsunąć drugą blokadę (2) przesunąć ją w przeciwną stronę niż pierwszą (3) naciągając w ten sposób linki moskitiery. Unieruchomić blokadę dokręcając śruby imbusowe (4).



10. Sprawdzić poprawne działanie moskitiery. W razie występowania dużych oporów przesuwu należy poluzować linki napinające zgodnie z punktem 9. Drugi pakiet moskitiery po przeciwległej stronie zainstalować analogicznie jak pierwszy pakiet stosując się do punktów 4-9.



**OSTRZEŻENIE – POSTĘPOWANIE WEDŁUG NINIEJSZEJ  
INSTRUKCJI JEST ISTOTNE DLA BEZPIECZEŃSTWA OSÓB.  
ZACHOWAJ TĘ INSTRUKCJĘ.**



**PORTOS TR7**

spółka z ograniczoną odpowiedzialnością

ul. Złota 71  
62-800 Kalisz  
tel 62 768 40 11

E-mail: sekretariat@portosrolety.pl  
www.portosrolety.pl

Poniedziałek-piątek, godz. 7.00-15.00

**WSPARCIE TECHNICZNE:**  
tel. 62 768 40 63

**DZIAŁ AUTOMATYKI:**  
tel. kom. 669 756 161  
tel. kom. 693 156 115

**DZIAŁ REKLAMACJI (SERWISU):**  
tel. 62 768 40 45, 62 768 40 51, 62 768 40 32