



INSTRUKCJA MONTAŻU MOSKITIERY PLISOWANEJ PODWÓJNEJ MONTAŻ NA ELEWACJĘ

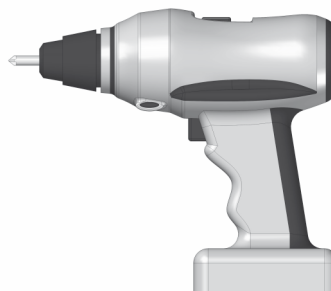
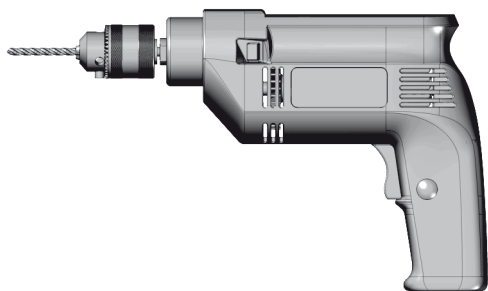


Przed przystąpieniem do montażu moskitiery należy zapoznać się z poniższą instrukcją.
Wszelkie przeróbki lub zmiany w konstrukcji moskitiery mogą być przeprowadzane tylko po konsultacji z producentem. Moskitierę należy montować na równej powierzchni. Montaż moskitiery powinien być przeprowadzany przez osoby kompetentne w zakresie przestrzegania zasad BHP i obowiązujących przepisów budowlanych.

Bezpośrednio przed montażem moskitiery należy ją rozpakować i sprawdzić czy są wszystkie elementy niezbędne do jej zamontowania.

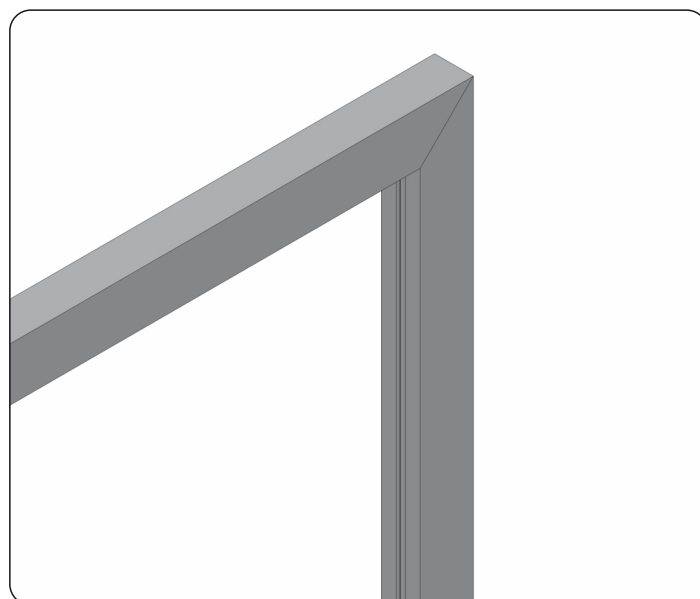
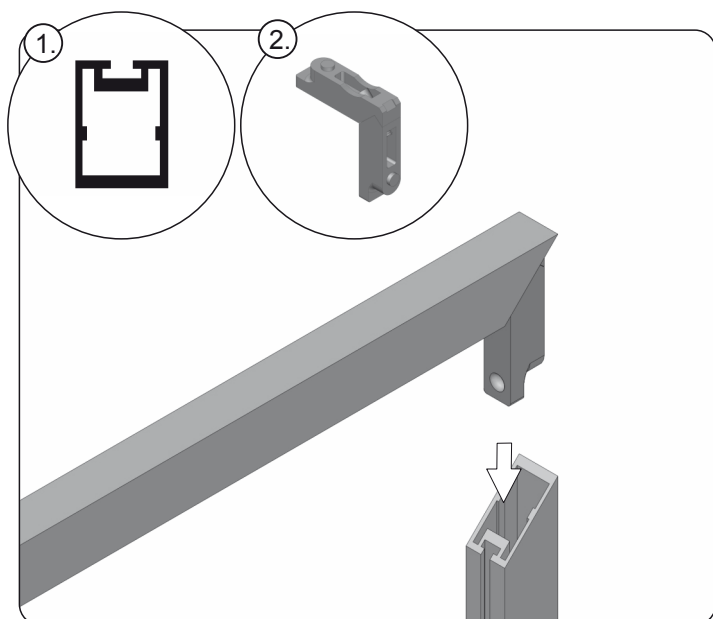
Narzędzia niezbędne do montażu moskitiery:

- Wkrętarka
- Wiertarka z kompletem wiertel
- Klucz imbusowy 4mm
- Ołówek

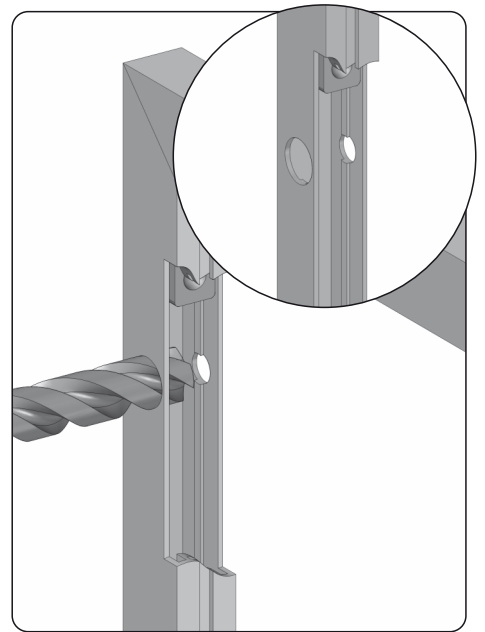
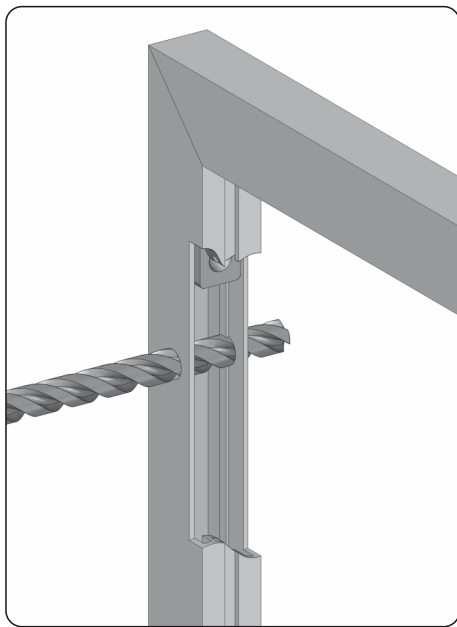
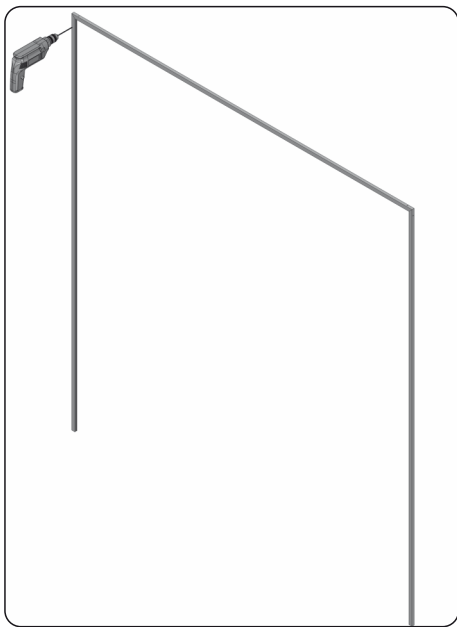


Firma PORTOS nie zapewnia w komplecie wkrętów, kołków rozporowych. Na każdym etapie montowania należy zwrócić szczególną uwagę na to aby linki moskitiery plisowanej były względem siebie: równe, równoległe i niepoplątane. Ma to kluczową rolę w prawidłowej pracy moskitiery.

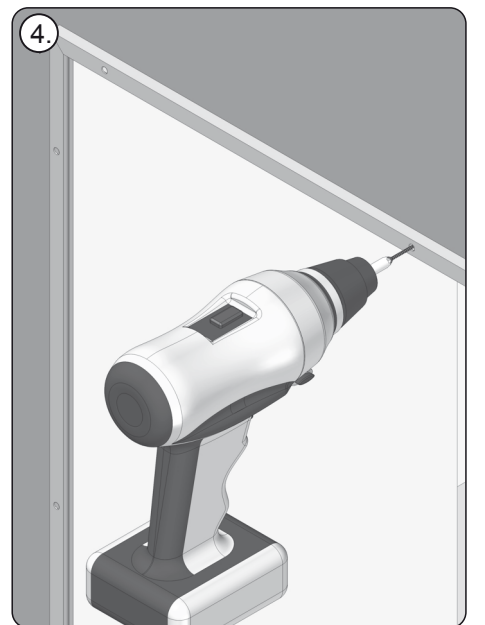
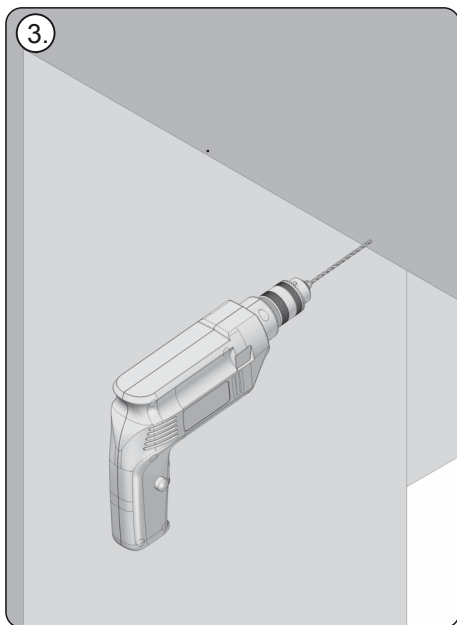
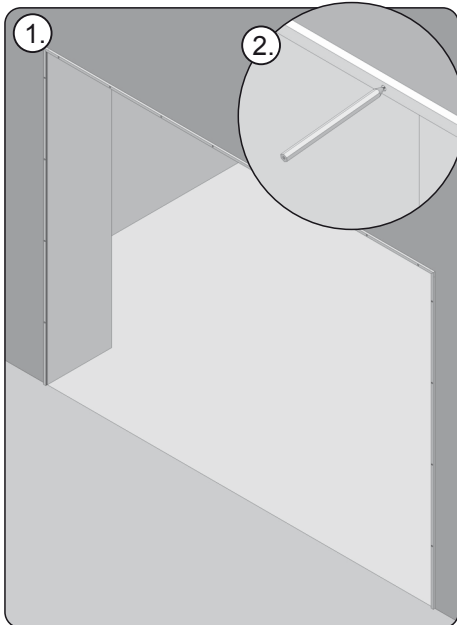
MONTAŻ NA ELEWACJĘ



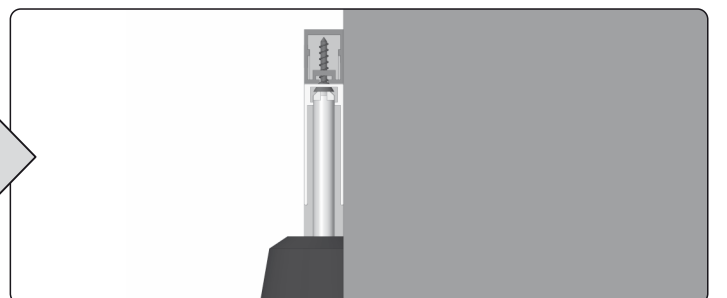
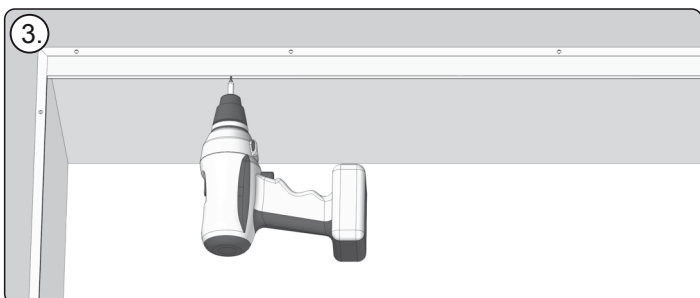
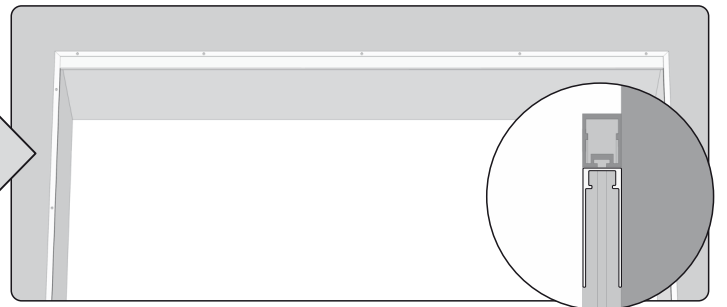
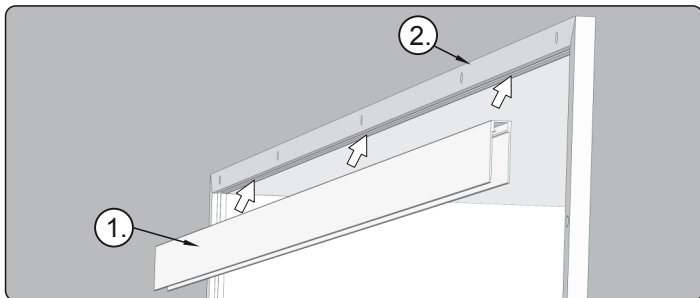
1. Złożyć ramę montażową z profili montażu czołowego (1) i łączników (2).



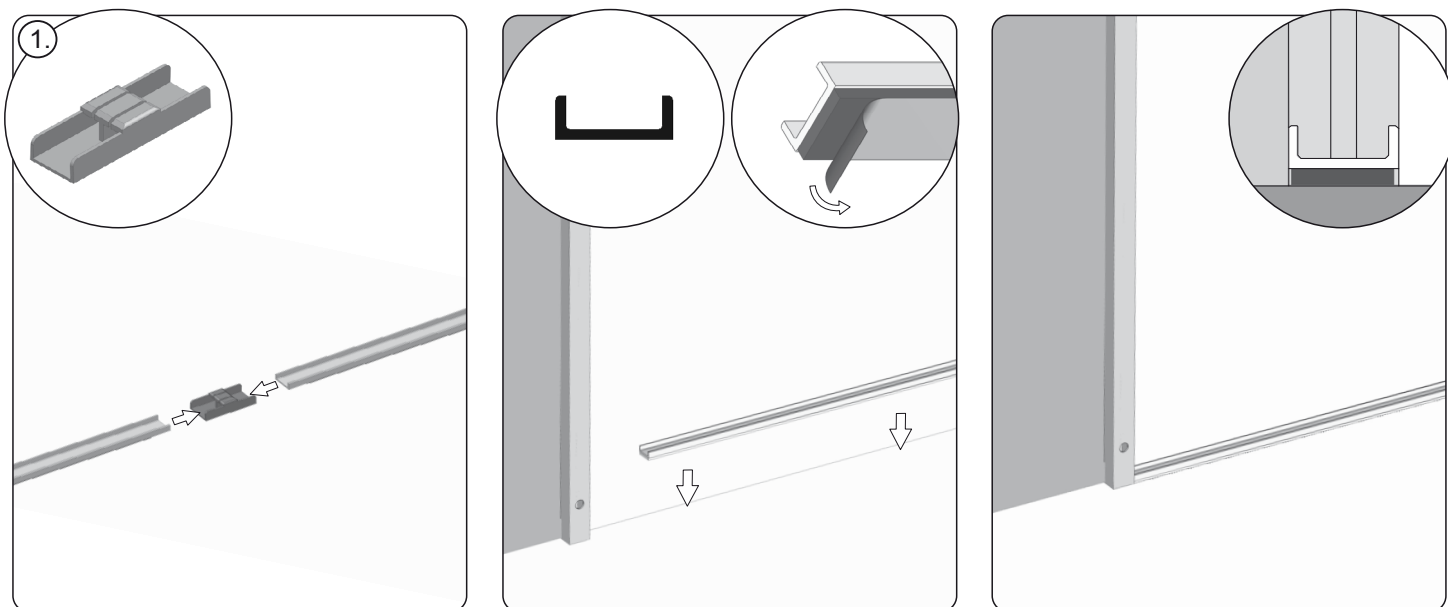
2. Nawiercić otwory montażowe co 50 cm w profilach montażu czołowego (przynajmniej 3 na profil): wiertłem 4,2 mm przelotowo przez obie ścianki profilu, następnie rozwiąć wiertłem 7,5 mm przez 1 ściankę.



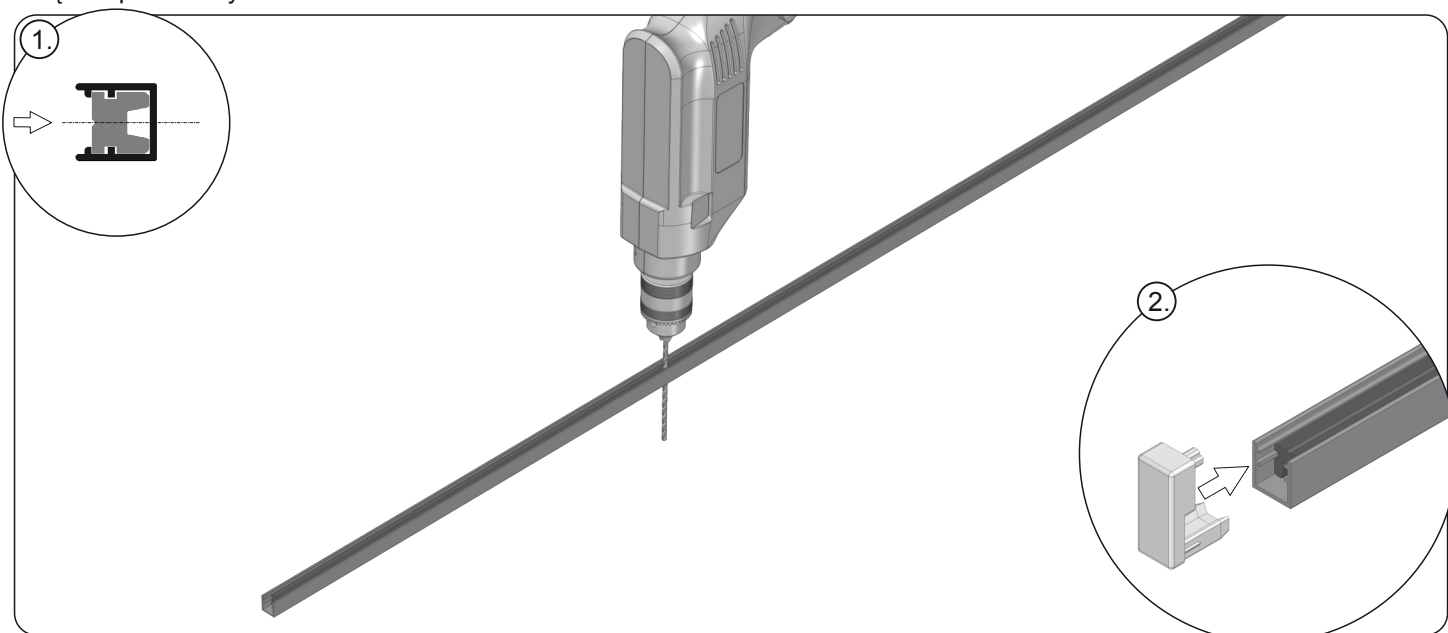
3. Przyłożyć przygotowaną ramę w miejsce montażu na elewację (1). Zaznaczyć na ścianie miejsca na otwory montażowe (2). Ściągnąć ramę, wywiercić otwory pod kołki rozporowe (3). Przyłożyć ramę montażową i przykręcić do elewacji (4).



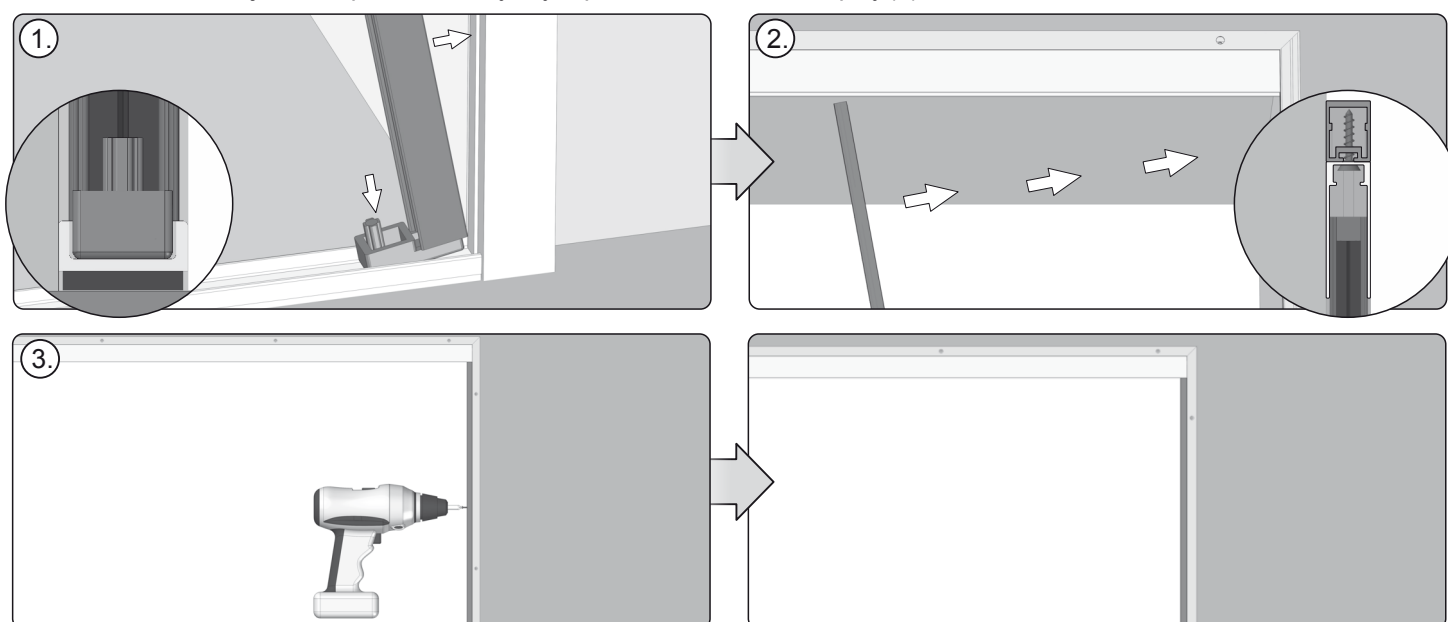
4. Przyłożyć górną listwę moskitiery (1) do wewnętrznej części górnego profilu ramki montażowej (2). Przykręcić listwę za pomocą wkrętów do ramki (3).



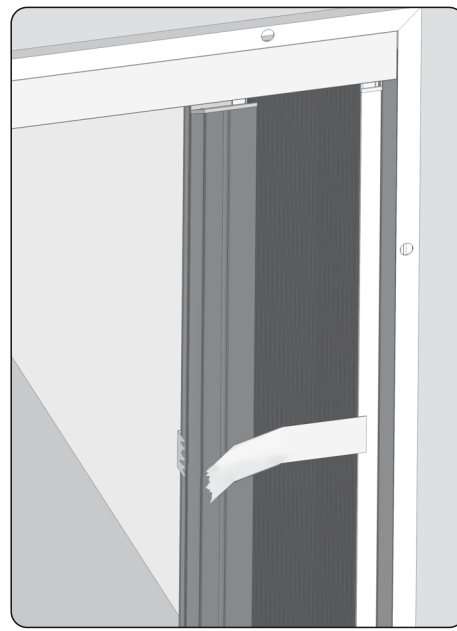
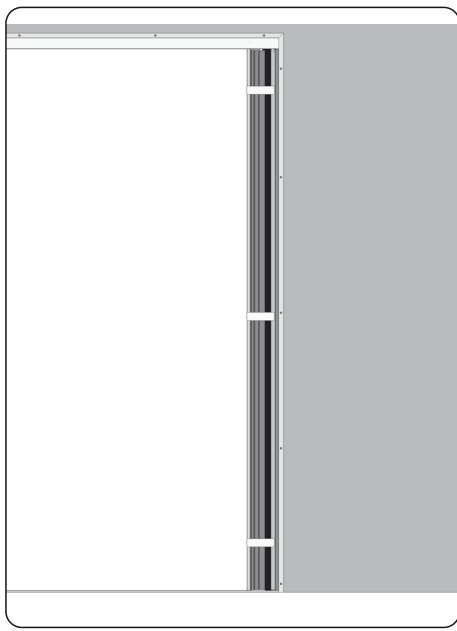
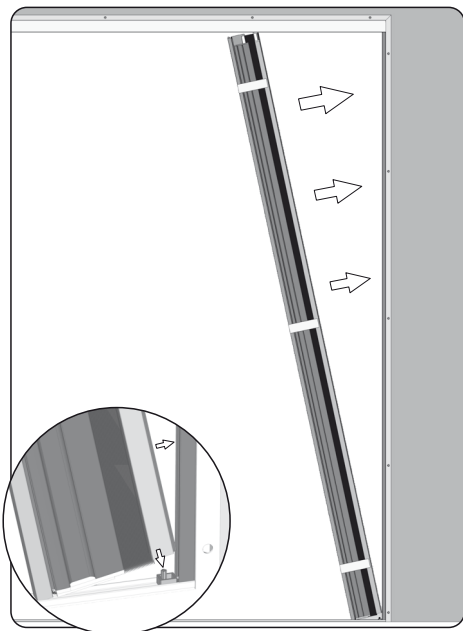
5. Spiąć dwie listwy dolne ze sobą za pomocą blokady sznurka (1). Listwy dolne do podłoża przykleić za pomocą taśmy znajdującej się od spodu listwy.



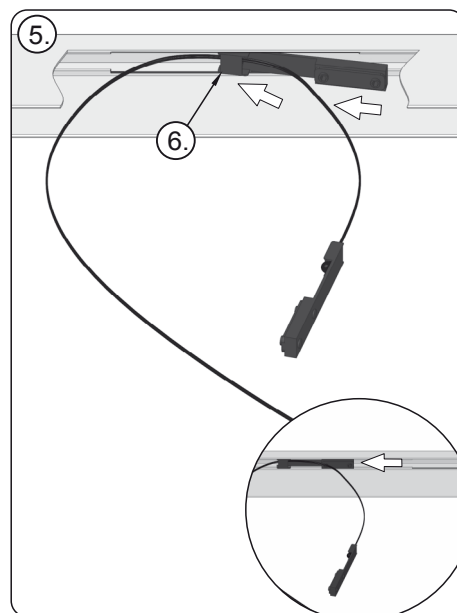
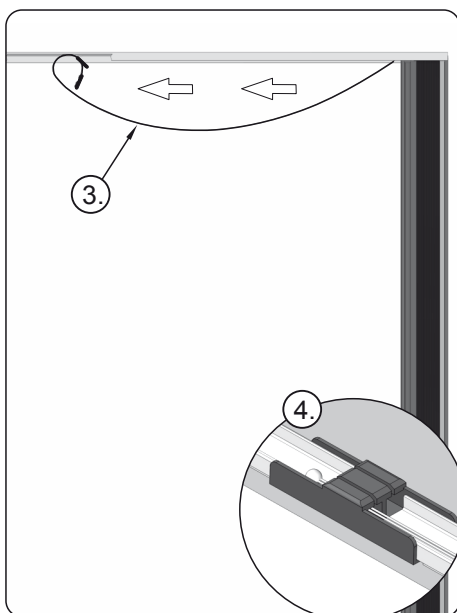
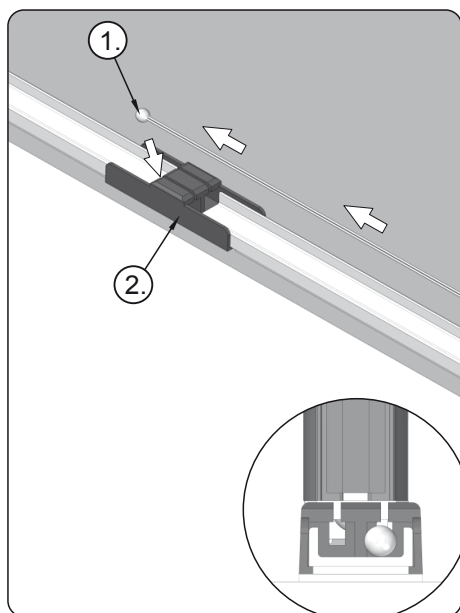
6. Nawiercić otwory montażowe wiertłem 3,5 w bocznym profilu moskitiery przez profil i magnes (1). Otwory należy nawiercać co 50 cm nie mniej niż 3 w profilu. Dolną część profilu uzbroić w zaślepkę (2)



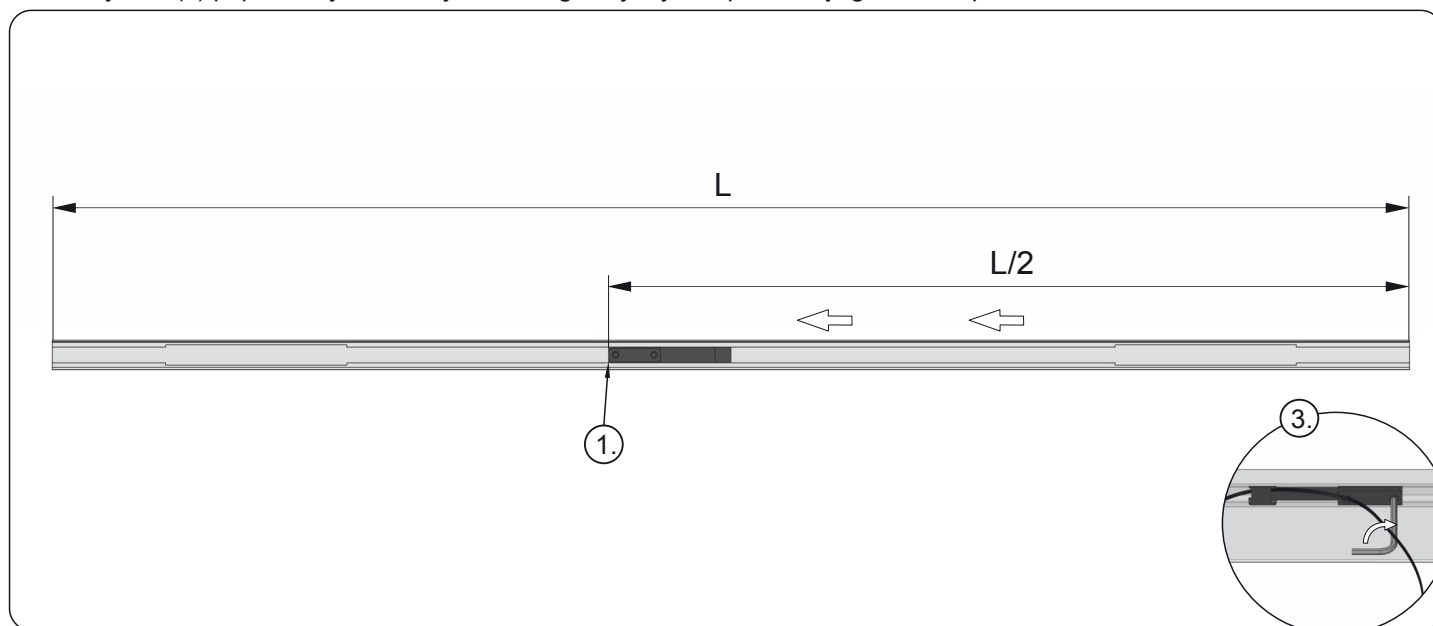
7. Uzbrojony profil boczny zainstalować w pierwszej kolejności zaślepką w listwie dolnej (1) następnie dosuwając profil do ramy montażowej na boku włączyć pilnować aby jego górna część znalazła się w górnym profilu (2). Przykręcić uzbrojony profil boczny do ściany (3).



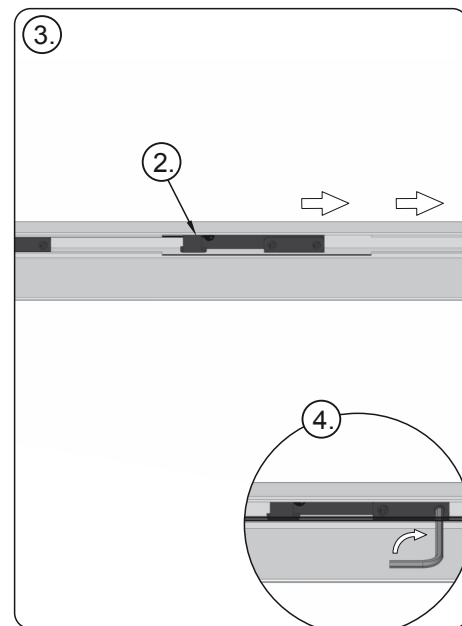
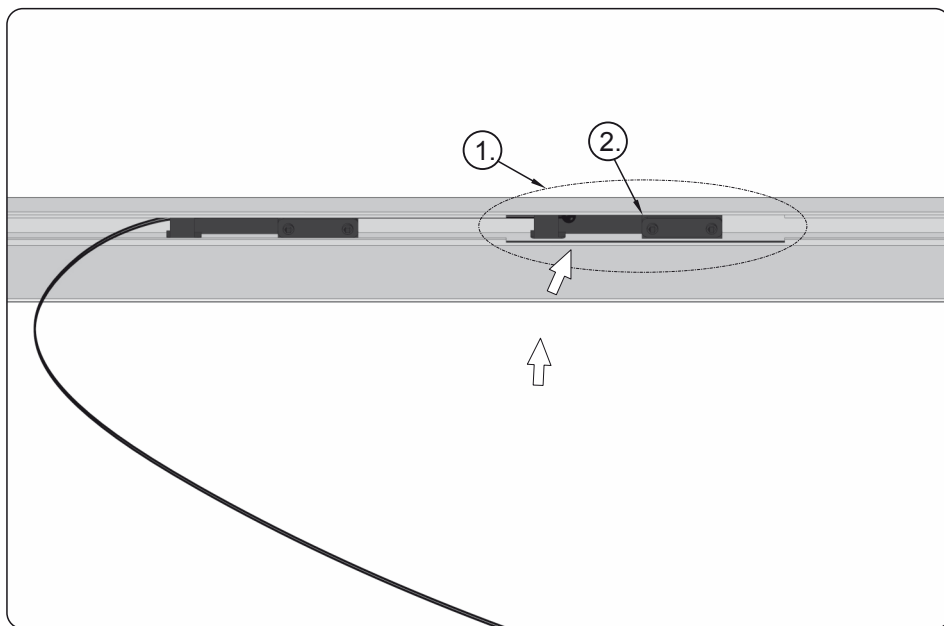
8. Zainstalować pakiet moskitiery zaczynając od włożenia dolnej części profilu w wystający trzpień na zaślepkę dolnej profilu bocznego. Przytrzymując pakiet zdjąć zabezpieczenie przed rozłożeniem się moskitiery (taśmę papierową).



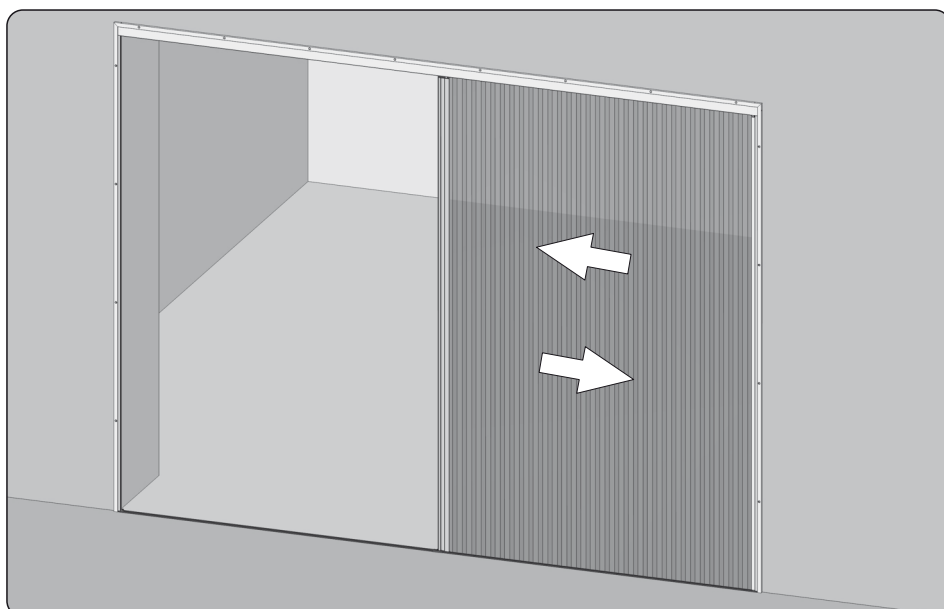
9. Rozciągnąć dolne linki moskitiery zwracając szczególną uwagę aby się one nie płątały, skręcały lub zawijały. Wpiąć końcówki linki (1) w blokadę linki dolnej szyny (2). Naciągnąć górną linkę (3) tak aby dolna linka napięła się i zablokowała (4). Ułożyć górne linki zwracając szczególną uwagę aby się one nie płątały, skręcały lub zawijały, jak na rysunku 5, wsunąć element blokady linki (6) poprzez wyfrezowany otwór w górnej szynie i przesunąć go w taki sposób...



10. ...aby koniec blokady (1) znajdował się dokładnie w połowie szyny górnej. Unieruchomić blokadę dokręcając śruby imbusowe (2).



11. W ten sam wyfrezowany otwór (1) w górnej szynie wsunąć drugą blokadę (2) przesunąć ją w przeciwną stronę niż pierwszą (3) naciągając w ten sposób linki moskitiery. Unieruchomić blokadę dokręcając śruby imbusowe (4).



12. Sprawdzić poprawne działanie moskitiery. W razie występowania dużych oporów przesuwu należy poluzować linki napinające zgodnie z punktem 11. Drugi pakiet moskitiery po przeciwległej stronie zainstalować analogicznie jak pierwszy pakiet stosując się do punktów 4-11.



**OSTRZEŻENIE – POSTĘPOWANIE WEDŁUG NINIEJSZEJ
INSTRUKCJI JEST ISTOTNE DLA BEZPIECZEŃSTWA OSÓB.
ZACHOWAJ TĘ INSTRUKCJĘ.**



PORTOS TR7

spółka z ograniczoną odpowiedzialnością

ul. Złota 71
62-800 Kalisz
tel 62 768 40 11

E-mail: sekretariat@portosrolety.pl
www.portosrolety.pl

Poniedziałek-piątek, godz. 7.00-15.00

WSPARCIE TECHNICZNE:
tel. 62 768 40 63

DZIAŁ AUTOMATYKI:
tel. kom. 669 756 161
tel. kom. 693 156 115

DZIAŁ REKLAMACJI (SERWISU):
tel. 62 768 40 45, 62 768 40 51, 62 768 40 32