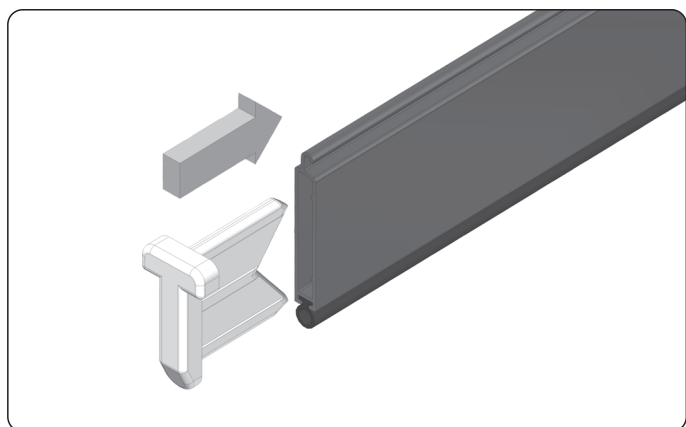
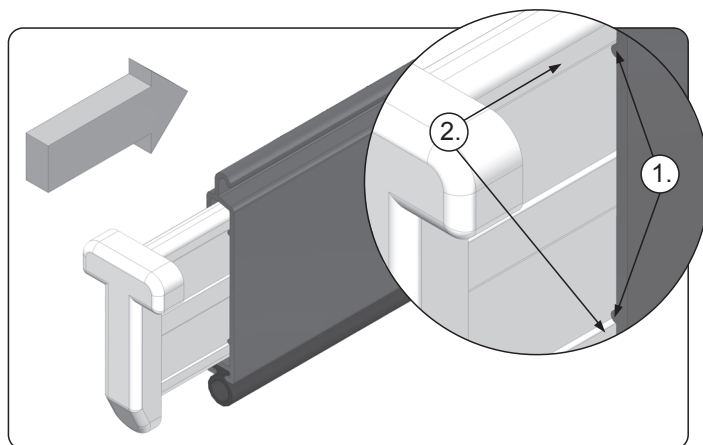


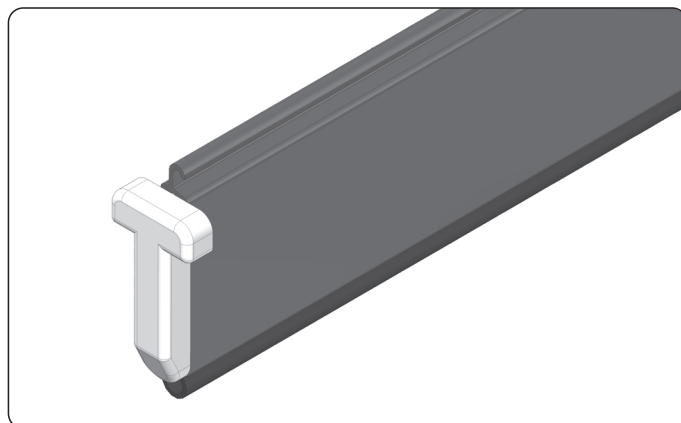
INSTRUKCJA MONTAŻU ZATYCZKI LISTWY DOLNEJ MINI



1. Wsunąć zatyczkę w kanał listwy dolnej.



2. Podczas wsuwania należy zwrócić uwagę aby wewnętrzne wzmocnienia listwy dolnej (1) znalazły się pomiędzy wypustkami zatyczki (2).



3. Widok poprawnie zamontowanej zatyczki.