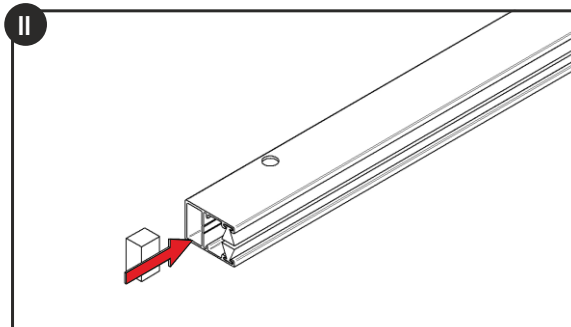
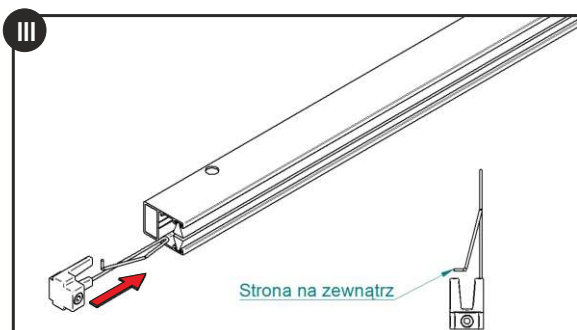


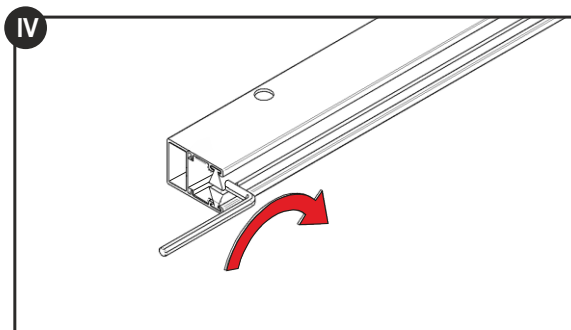
1. Wywiercić otwory w prowadnicach w odległości ok. 5 cm od krawędzi górnej i dolnej oraz w odstępach 30 – 50 cm między otworami.



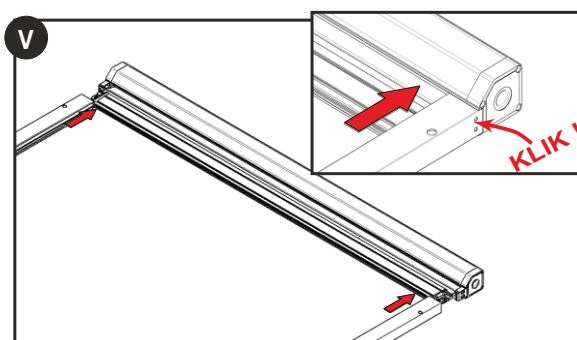
2. Włożyć zaślepki dolne w prowadnice.



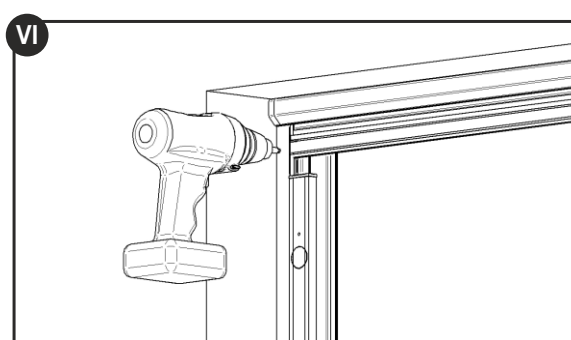
3. Włożyć zaczep KLIK-KLAK w prowadnicę od dołu, zwracając uwagę na umieszczenie ich prawidłową stroną w prowadnicy.



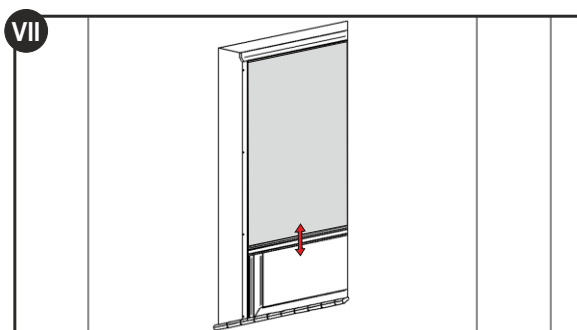
4. Dokręcić śrubę blokującą zaczep.



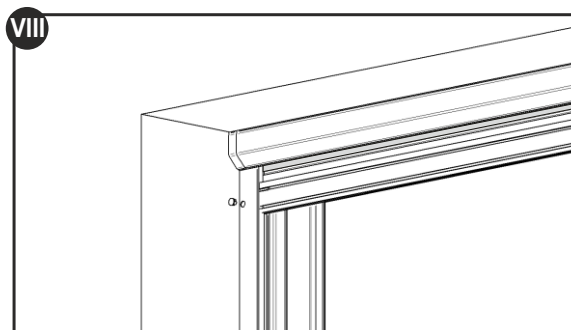
5. Nałożyć kasetę z siatką na prowadnicę. Dosunąć prowadnicę do wpięcia się zaczepów boku w otworach.



6. Umieścić moskitierę na oknie i po sprawdzeniu piany i poziomu przykręcić do ramy okiennej.



7. Sprawdzić poprawność funkcjonowania moskitiery. W razie potrzeby zmienić wysokość umieszczenia zaczepów w prowadnicach.



8. Otwory na wkręty zaślepić zaślepkami.