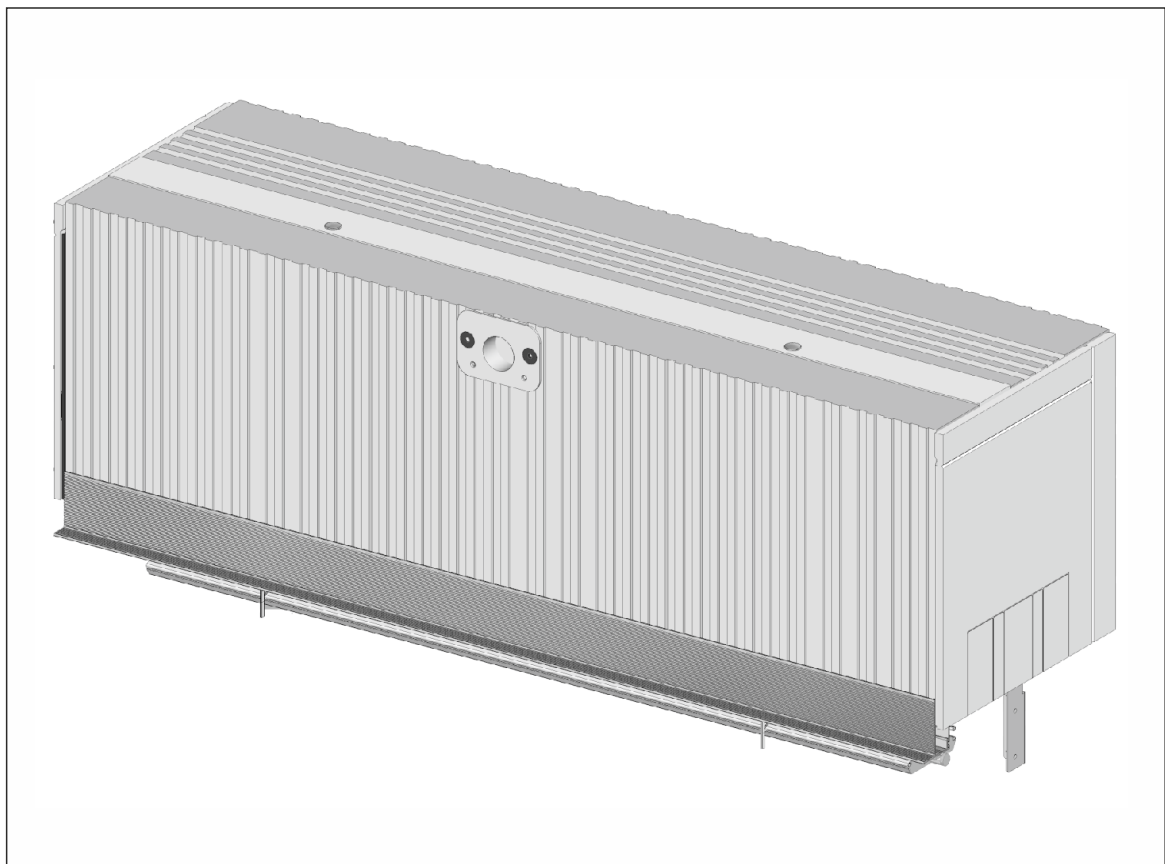


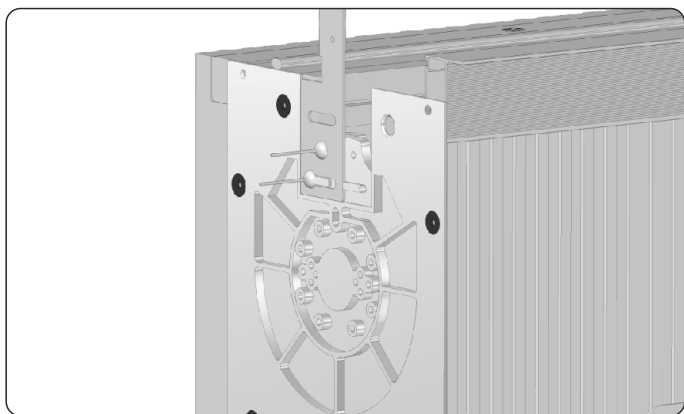


INSTRUKCJA MONTAŻU

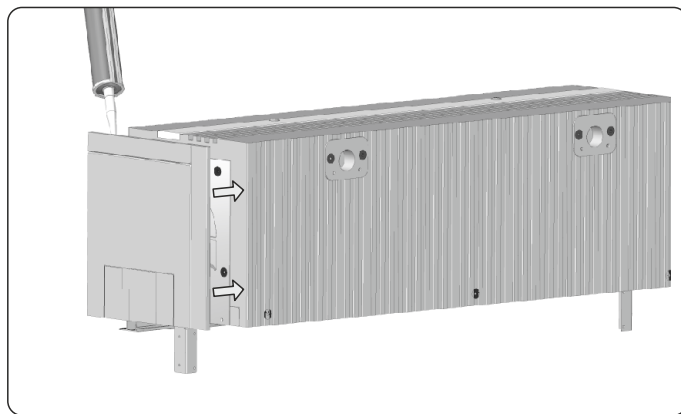
ROLET NADSTAWNYCH

SN5000[®] z żaluzją fasadową

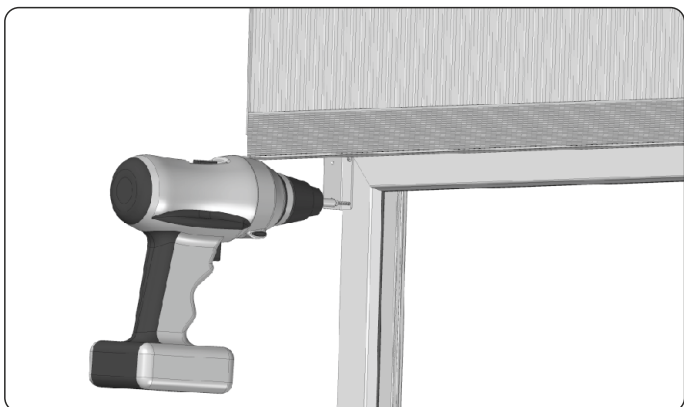




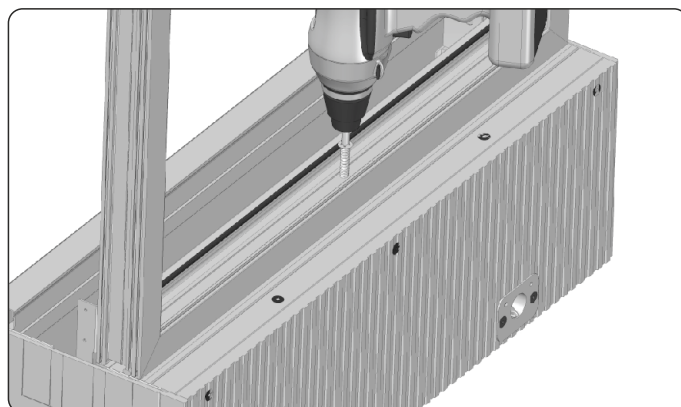
1. Do boków skrzynki przynitować przy pomocy nitów 5x16 stalowe uchwyty boczne.



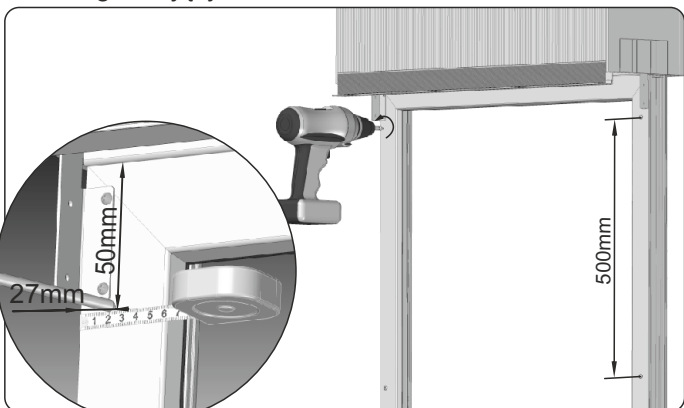
2. W miejscu łączenia się osłony z bokiem rolety nałożyć klej montażowy a następnie dokładnie docisnąć osłonę do skrzynki.



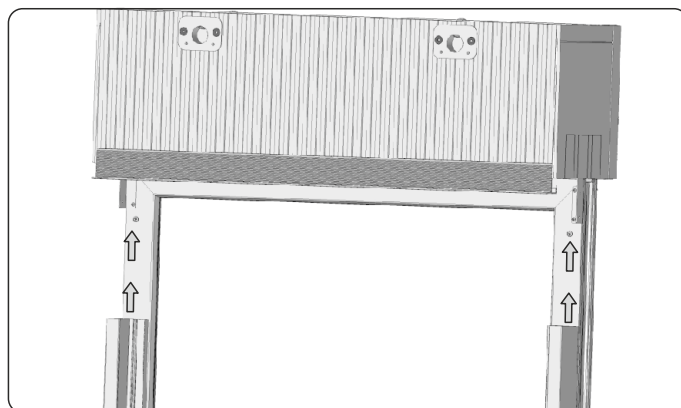
3. Przykręcić stalowe uchwyty boczne do okna wkrętami samogwintującymi.



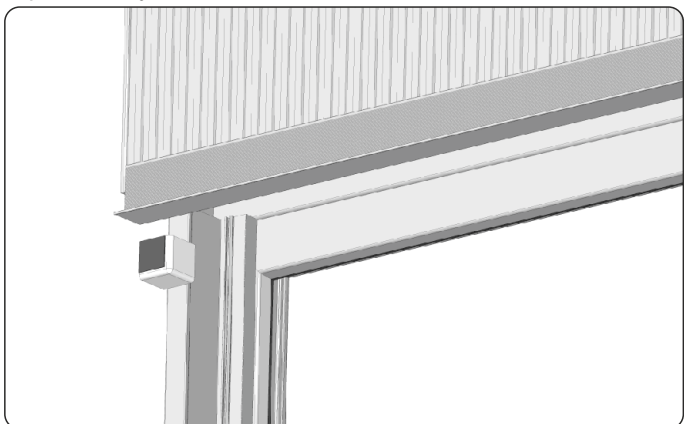
4. Przykręcić skrzynkę przez ramę okienną do adaptera



5. Ustalić miejsca przykręcenia wkrętów mocujących (nypli) odmierzając i zaznaczając odpowiednio podane powyżej odległości od brzegów ramy. Wkręty mocujące (nyple) montujemy średnio co 50 cm, lecz nie mniej niż 3 na stronę oraz 5 cm od dolnej oraz górnej krawędzi ramy okiennej. Po dokręceniu poluźnić wkręt o 1/4 obrotu, co ułatwi wsunięcie prowadnicy.



6. Przed montażem adapterów prowadnic należy wykonać podcięcie w górnej części adapterów na stalowy uchwyt boczny. Podcięcia są wykonywane w firmie PORTOS. Następnie nasunąć adaptery prowadnic na przykręcone wcześniej do ramy okiennej nyple.



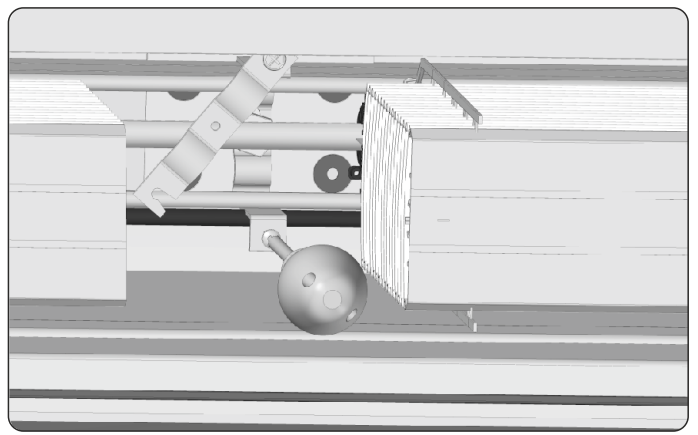
7. Za pomocą taśmy dwustronnej przykleić na równo z listwą tynkową narożnik maskujący jak na rysunku powyżej.



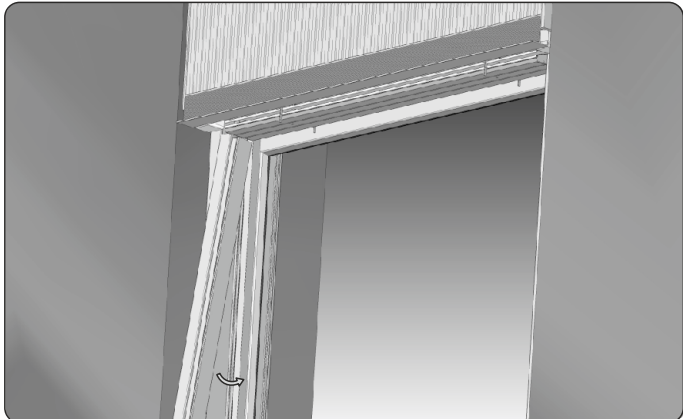
8. Gotowy zestaw zamontować zgodnie z zasadami montażu we wcześniej przygotowaną wnękę. Przed ostatecznym zakotwieniem rolety sprawdzamy jej pion i poziom.



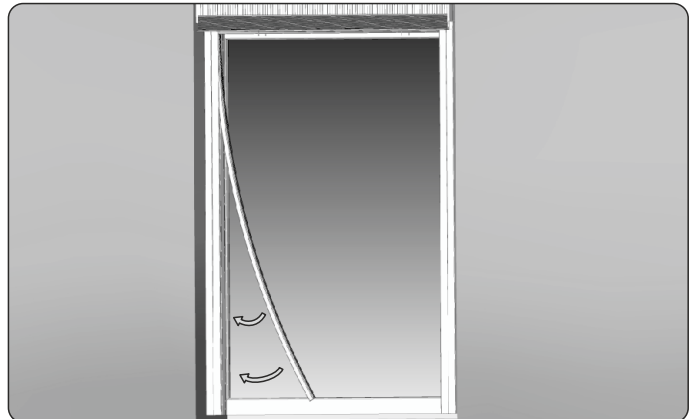
9. Włożyć pakiet z żaluzją fasadową w skrzynkę w uchwyty szyny górnej.



10. Zamknąć uchwyty szyny górnej i dokręcić śruby.



11. Na przygotowane wcześniej adaptery nasunąć od dołu prowadnicę...



...następnie od dołu w prowadnicę należy wsunąć wkład prowadnicy.



**OSTRZEŻENIE – POSTĘPOWANIE WEDŁUG NINIEJSZEJ
INSTRUKCJI JEST ISTOTNE DLA BEZPIECZEŃSTWA OSÓB.
ZACHOWAJ TĘ INSTRUKCJĘ.**



PORTOS TR7

spółka z ograniczoną odpowiedzialnością
ul. Złota 71
62-800 Kalisz
tel 62 768 40 11

E-mail: sekretariat@portosrolety.pl
www.portosrolety.pl



PN-EN 13659

Deklaracja właściwości użytkowych dostępna
na stronie www.portosrolety.pl

Poniedziałek-piątek, godz. 7.00-15.00

WSPARCIE TECHNICZNE:
tel. 62 768 40 63

DZIAŁ AUTOMATYKI:
tel. kom. 669 756 161
tel. 62 768 40 46
tel. kom. 693 156 115
tel. 62 768 40 40

DZIAŁ REKLAMACJI (SERWISU):
tel. 62 768 40 45, 62 768 40 51, 62 768 40 32