

# MOSKITIERA PLISOWANA

**KATALOG TECHNICZNY**







## SPIS TREŚCI:

Przekrój i wykaz części	4
Elementy moskittiery	16

# Moskitiera plisowana



*Wszystkie zdjęcia oraz rysunki zawarte w katalogu są w wersji poglądowej.  
Firma PORTOS zastrzega sobie prawo do wprowadzania zmian.  
©2023 PORTOS. Wszystkie prawa zastrzeżone.*

# MOSKITIERA PLISOWANA

## LEGENDA:



STAL

ALU

PCV



Orientacyjna waga elementu  
(podana w kilogramach).

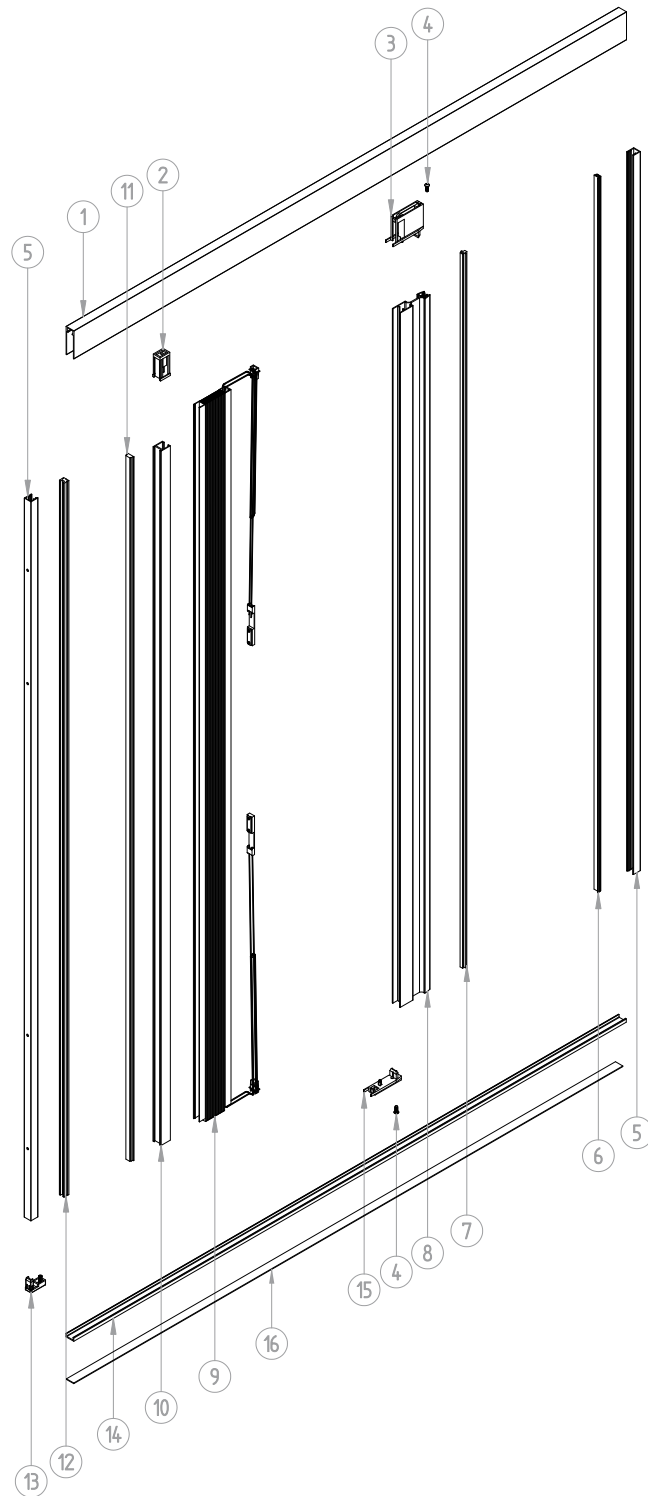
Maksymalna długość elementu  
dłużycowego (podana w metrach)

Materiał użyty do wykonania elementu  
(np. PCV, STAL, PA6 itd.)

Element z możliwością okleinowania.

# Elementy systemu moskitiery plisowanej

## Przekrój i wykaz części



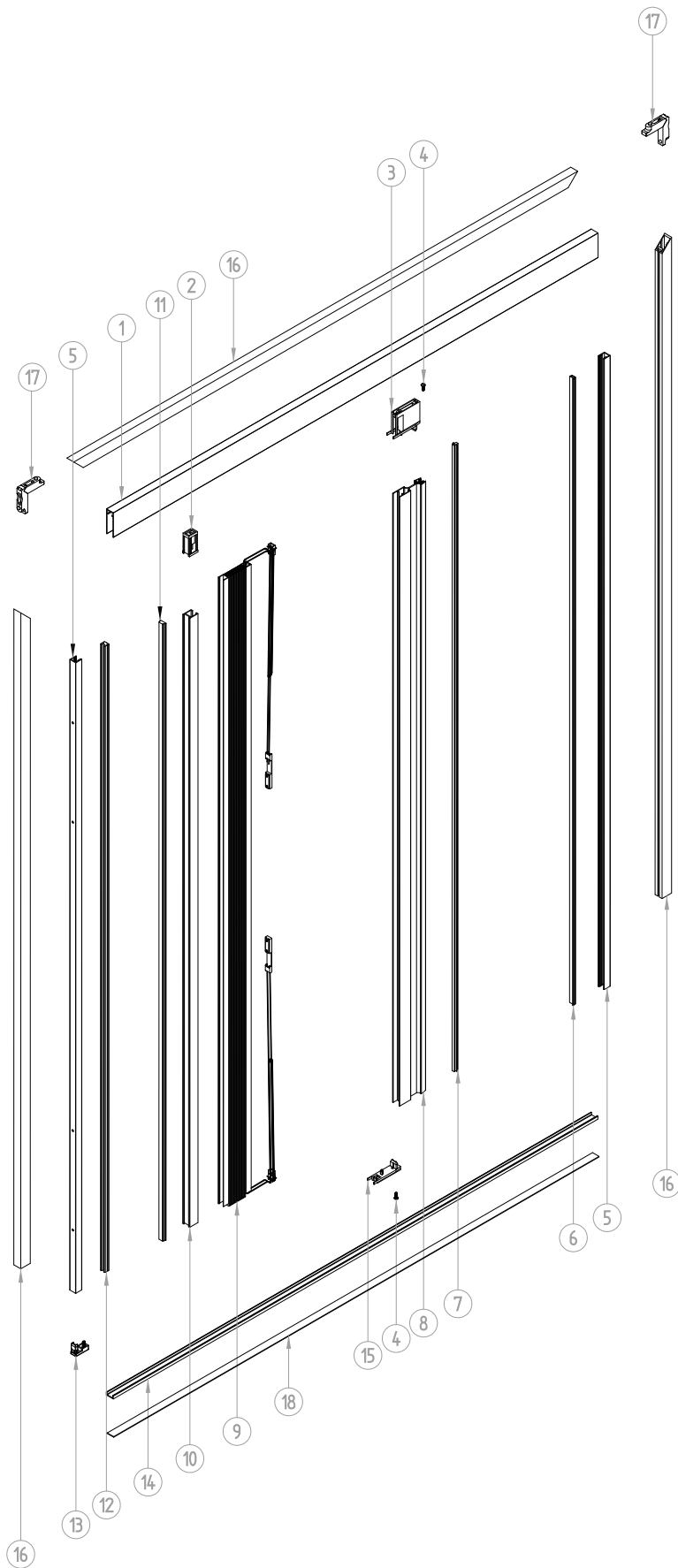
## MOSKITIERA PLISOWANA

### pojedyncza niezależna - przekrój i wykaz części

1	MSR-020	Prowadnica górna
2	MSD-060	Zaślepka boczna siatki - GÓRA
3	MSD-040	Zaślepka profilu końcowego - góra
4	WKR 2,8x9 2	Wkręt 2,8x9
5	MSR-040	Prowadnica boczna
6	MSD-170	Magnes dodatni z pokryciem PCV
7	MSD-180	Mały magnes bipolarny
8	MSR-010	Profil końcowy z uchwytem
9	MSS-XXX	Pakiet siatkowy moskitiery plisowanej
10	MSR-050	Zamknięcie profilu C (do sprawdzenia)
11	MSD-160	Magnes ujemny
12	MSD-150	Magnes dodatni
13	MSD-050	Zaślepka boczna siatki - dół
14	MSR-030	Szyna dolna
15	MSD-030	Zaślepka profilu końcowego - dół
16	MSD-070	Taśma dwustronna 12mm

# Elementy systemu moskitiery plisowanej

## Przekrój i wykaz części





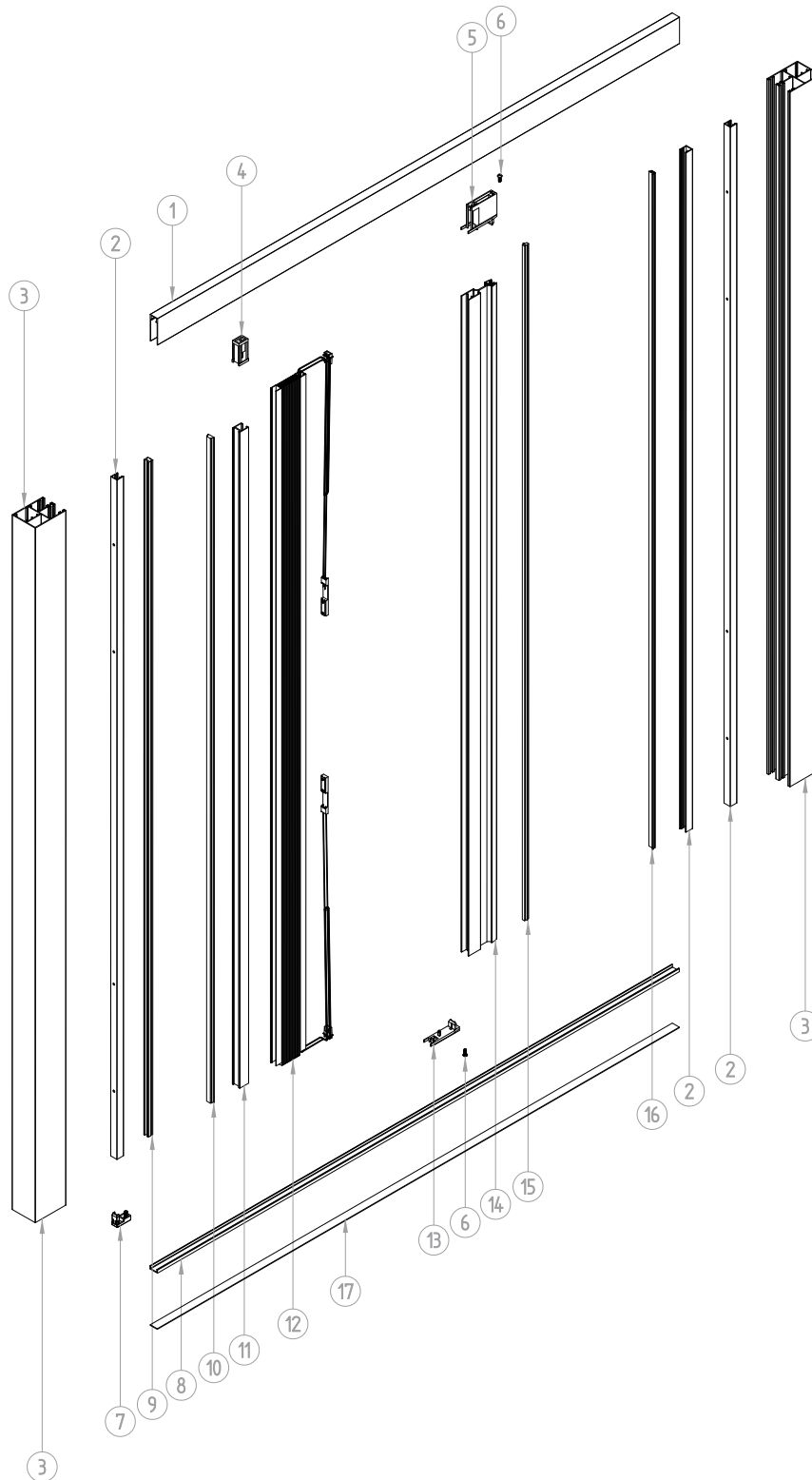
## MOSKITIERA PLISOWANA

### pojedyncza niezależna z ramką - przekrój i wykaz części

1	MSR-020	Prowadnica górna
2	MSD-060	Zaślepka boczna siatki - GÓRA
3	MSD-040	Zaślepka profilu końcowego - góra
4	WKR 2,8x9 2	Wkręt 2,8x9
5	MSR-040	Prowadnica boczna
6	MSD-170	Magnes dodatni z pokryciem PCV
7	MSD-180	Mały magnes bipolarny
8	MSR-010	Profil końcowy z uchwytem
9	MSS-XXX	Pakiet siatkowy moskitiery plisowanej
10	MSR-050	Zamknięcie profilu C
11	MSD-160	Magnes ujemny
12	MSD-150	Magnes dodatni
13	MSD-050	Zaślepka boczna siatki - dół
14	MSR-030	Szyna dolna
15	MSD-030	Zaślepka profilu końcowego - dół
16	MSR-060	Profil montażu czołowego
17	MSD-140	Wewnętrzny łącznik kątowy 45 do moskitiery natynkowej
18	MSD-070	Taśma dwustronna 12mm

# Elementy systemu moskitiery plisowanej

## Przekrój i wykaz części



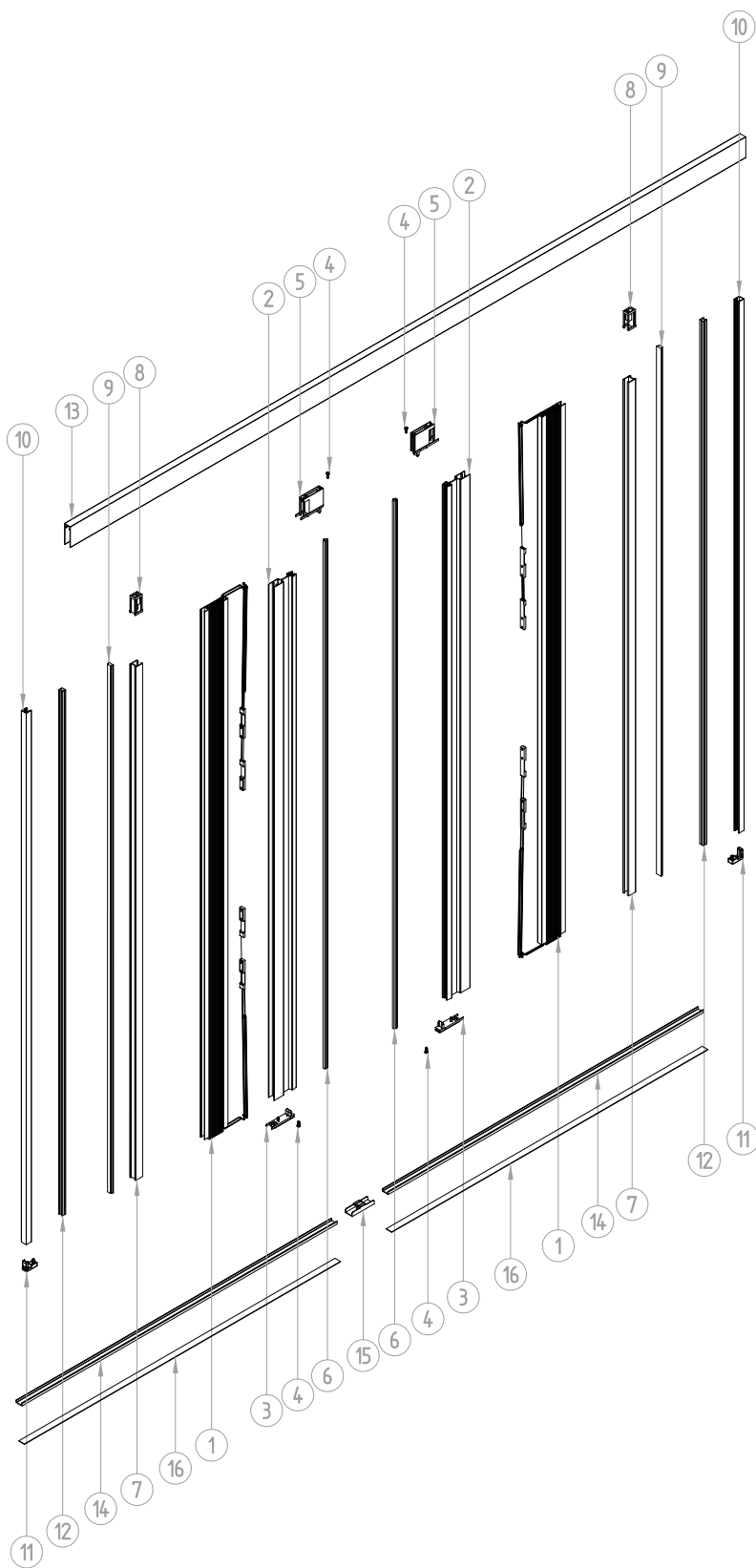
## MOSKITIERA PLISOWANA ZINTEGROWANA

pojedyncza montaż w prowadnicach - przekrój i wykaz części

1	MSR-020	Prowadnica górna
2	MSR-040	Prowadnica boczna
3	PPDM-53	Prowadnica do rolet z moskitierą
4	MSD-060	Zaślepka boczna siatki - GÓRA
5	MSD-040	Zaślepka profilu końcowego - góra
6	WKR 2,8x9	Wkręt 2,8x9
7	MSD-050	Zaślepka boczna siatki - dół
8	MSR-030	Szyna dolna
9	MSD-150	Magnes dodatni
10	MSD-160	Magnes ujemny
11	MSR-050	Zamknięcie profilu C
12	MSS-XXX	Pakiet siatkowy moskitiery plisowanej
13	MSD-030	Zaślepka profilu końcowego - dół
14	MSR-010	Profil końcowy z uchwytem
15	MSD-180	Mały magnes bipolarny
16	MSD-170	Magnes dodatni z pokryciem PCV
17	MSD-070	Taśma dwustronna 12mm

# Elementy systemu moskitiery plisowanej

## Przekrój i wykaz części



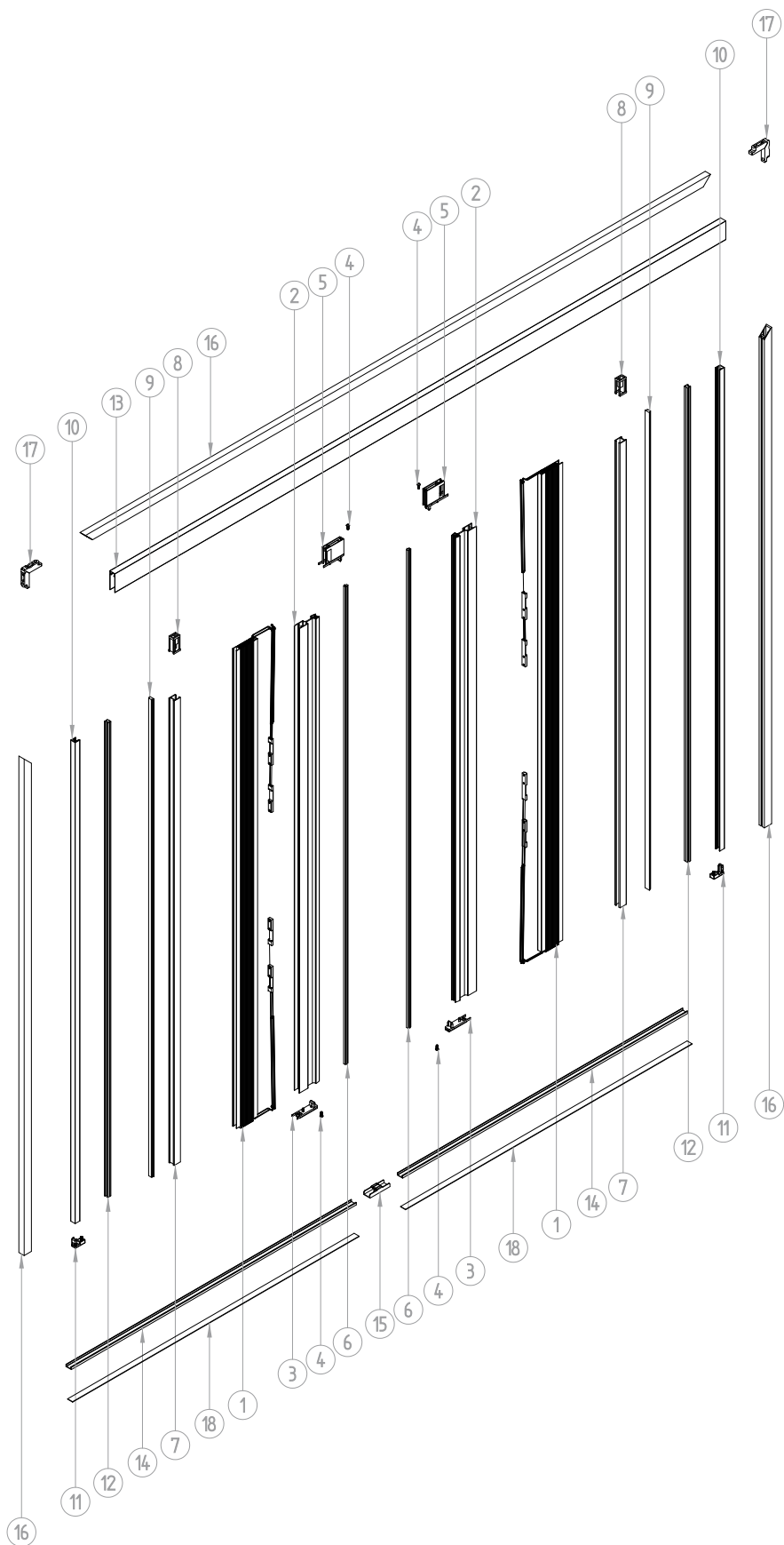
## MOSKITIERA PLISOWANA

### podwójna niezależna - przekrój i wykaz części

1	MSS-XXX	Pakiet siatkowy moskitiery plisowanej podwójnej
2	MSR-010	Profil końcowy z uchwytem
3	MSD-030	Zaślepka profilu końcowego - dół
4	WKR 2,8x9	Wkręt 2,8x9
5	MSD-040	Zaślepka profilu końcowego - góra
6	MSD-180	Mały magnes bipolarny
7	MSR-050	Zamknięcie profilu C
8	MSD-060	Zaślepka boczna siatki - GÓRA
9	MSD-160	Magnes ujemny
10	MSR-040	Prowadnica boczna
11	MSD-050	Zaślepka boczna siatki - dół
12	MSD-150	Magnes dodatni
13	MSR-020	Prowadnica górna
14	MSR-030	Szyna dolna
15	MSD-090	Blokada sznurka dolnej szyny moskitiery podwójnej
16	MSD-070	Taśma dwustronna 12mm

# Elementy systemu moskitiery plisowanej

## Przekrój i wykaz części



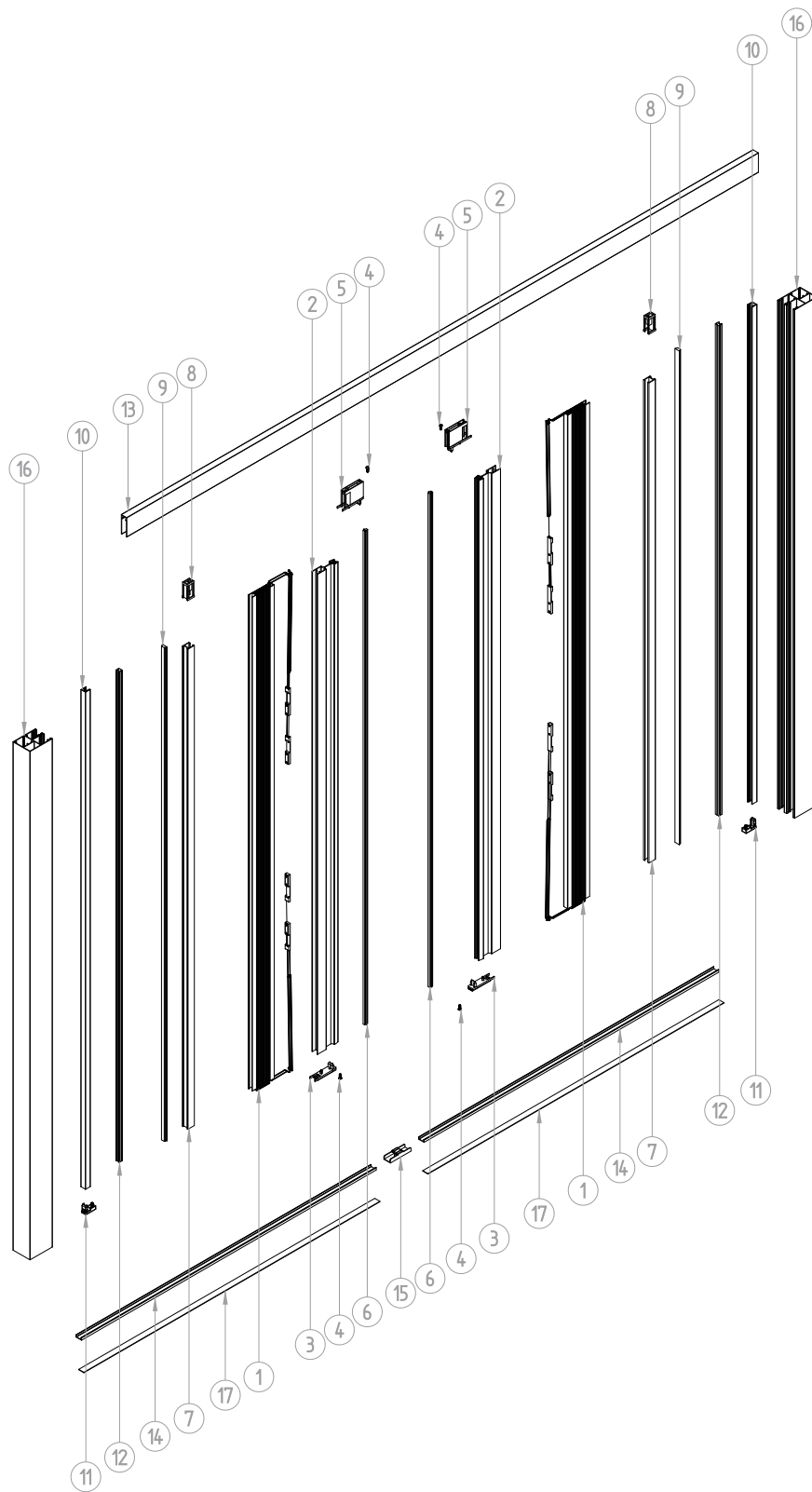
## MOSKITIERA PLISOWANA

### podwójna niezależna z ramką - przekrój i wykaz części

1	MSS-XXX	Pakiet siatkowy moskitiery plisowanej podwójnej
2	MSR-010	Profil końcowy z uchwytem
3	MSD-030	Zaślepka profilu końcowego - dół
4	WKR 2,8x9	Wkręt 2,8x9
5	MSD-040	Zaślepka profilu końcowego - góra
6	MSD-180	Mały magnes bipolarny
7	MSR-050	Zamknięcie profilu C
8	MSD-060	Zaślepka boczna siatki - góra
9	MSD-160	Magnes ujemny
10	MSR-040	Prowadnica boczna
11	MSD-050	Zaślepka boczna siatki - dół
12	MSD-150	Magnes dodatni
13	MSR-020	Prowadnica górna
14	MSR-030	Szyna dolna
15	MSD-090	Blokada sznurka dolnej szyny do moskitiery podwójnej
16	MSR-060	Profil montażu czołowego dł - lewa
17	MSD-140	Wewnętrzny łącznik kątowy 45 do moskitiery natynkowej
18	MSD-070	Taśma dwustronna 12mm

# Elementy systemu moskitiery plisowanej

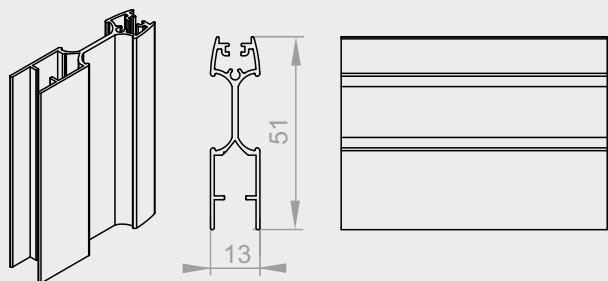
## Przekrój i wykaz części





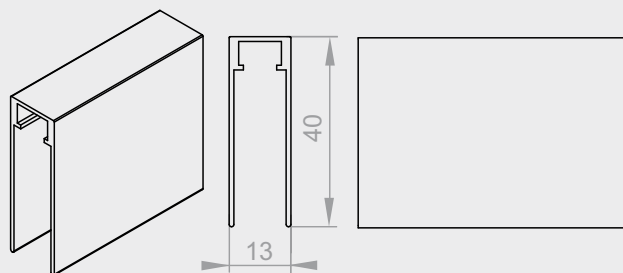
## MOSKITIERA PLISOWANA ZINTEGROWANA podwójna montaż w prowadnicach - przekrój i wykaz części

1	MSS-XXX	Pakiet siatkowy moskitiery plisowanej podwójnej
2	MSR-010	Profil końcowy z uchwytem
3	MSD-030	Zaślepka profilu końcowego - dół
4	WKR 2,8x9	Wkręt 2,8x9
5	MSD-040	Zaślepka profilu końcowego - góra
6	MSD-180	Mały magnes bipolarny
7	MSR-050	Zamknięcie profilu C
8	MSD-060	Zaślepka boczna siatki - GÓRA
9	MSD-160	Magnes ujemny
10	MSR-040	Prowadnica boczna
11	MSD-050	Zaślepka boczna siatki - dół
12	MSD-150	Magnes dodatni
13	MSR-020	Prowadnica górna
14	MSR-030	Szyna dolna
15	MSD-090	Blokada sznurka dolnej szyny do moskitiery podwójnej
16	PMPL-53	Prowadnica podwójna do moskitiery plisowanej
17	MSD-070	Taśma dwustronna 12mm



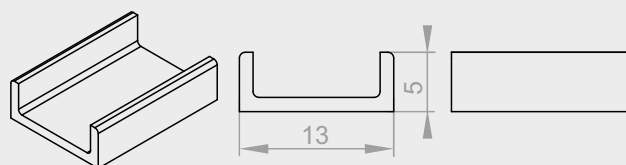
### MSR-010

Profil końcowy z uchwytem.



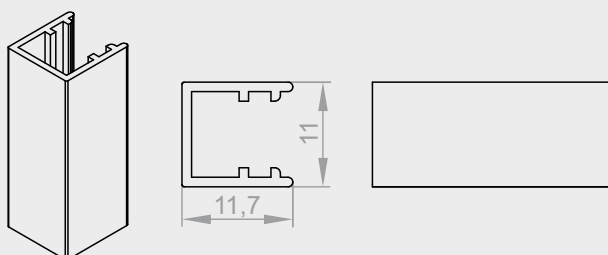
### MSR-020

Prowadnica górna.



### MSR-030

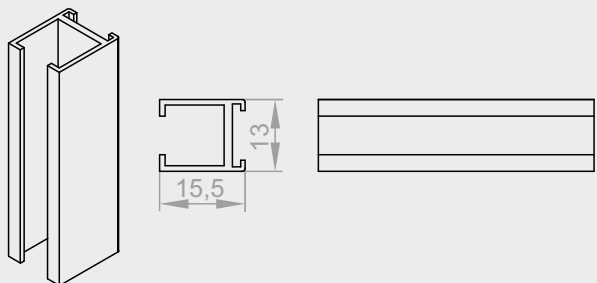
Szyna dolna.



### MSR-040

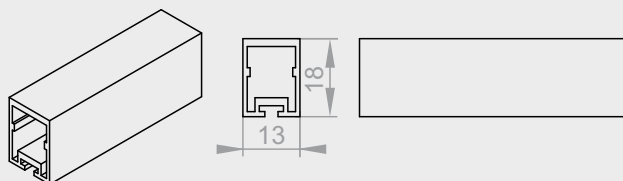
Prowadnica boczna.





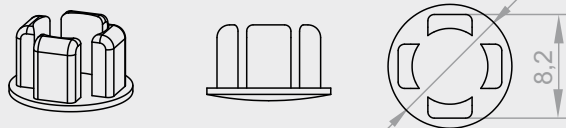
### **MSR-050**

Zamknięcie profilu C.



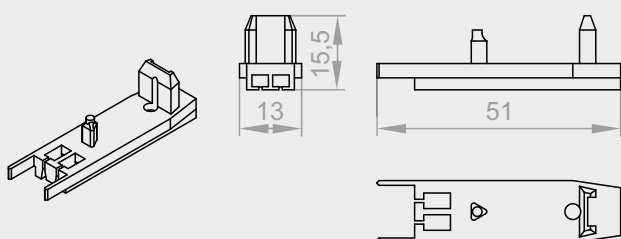
### **MSR-060**

Profil montażu czołowego.



### **MSD-010**

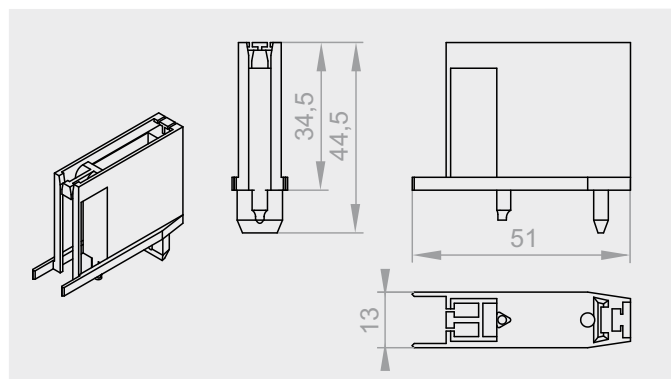
Zaślepka  $\varnothing 8$ .



### **MSD-030**

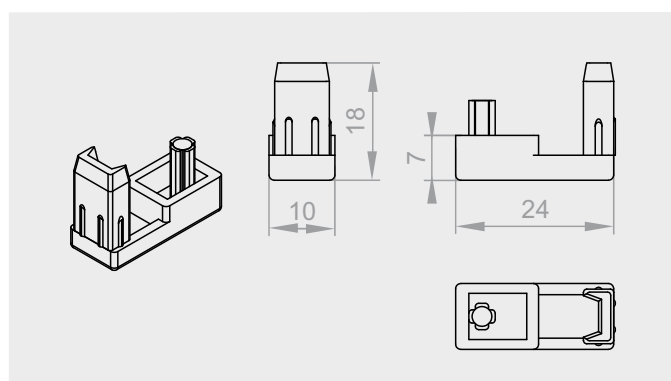
Zaślepka profilu końcowego - dół.





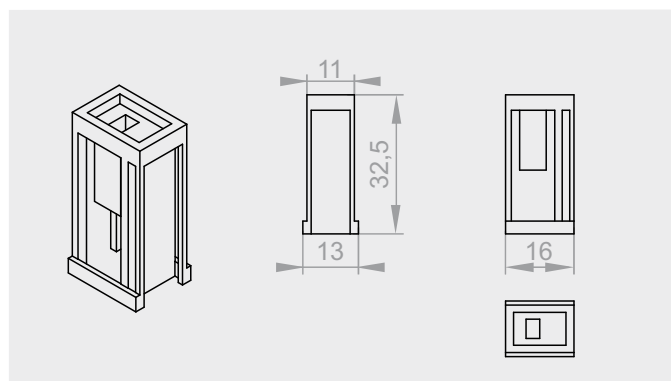
### **MSD-040**

Zaślepka profilu końcowego - góra.



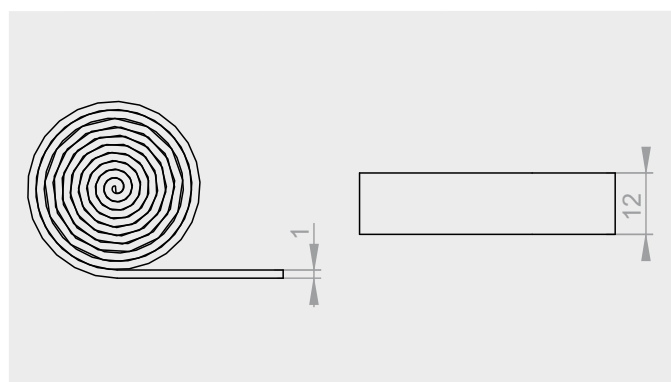
### **MSD-050**

Zaślepka boczna siatki - dół.



### **MSD-060**

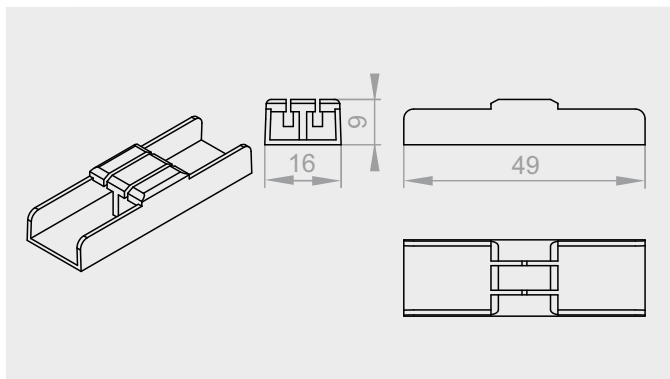
Zaślepka boczna siatki - góra.



### **MSD-070**

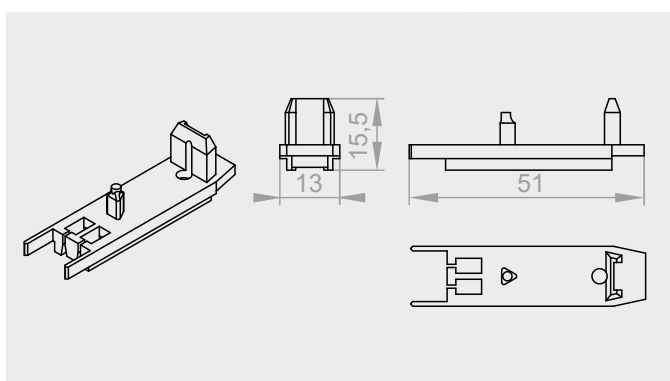
Dolna taśma dwustronna 12 mm.





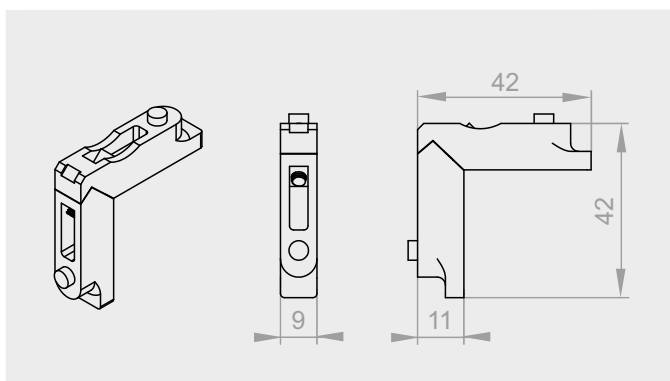
### **MSD-090**

Blokada sznurka dolnej szyny do moskitiery podwójnej.



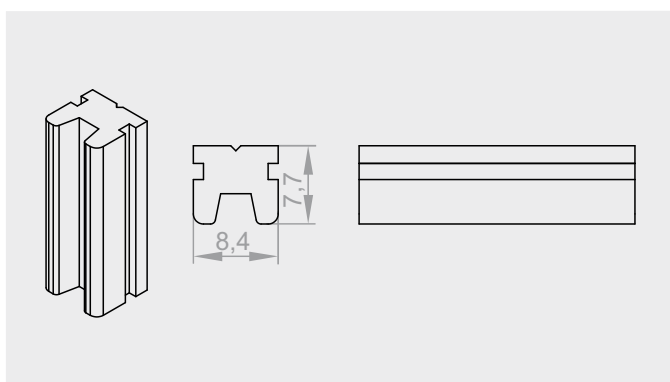
### **MSD-120**

Zaślepka profilu końcowego moskitiery podwójnej - dół.



### **MSD-140**

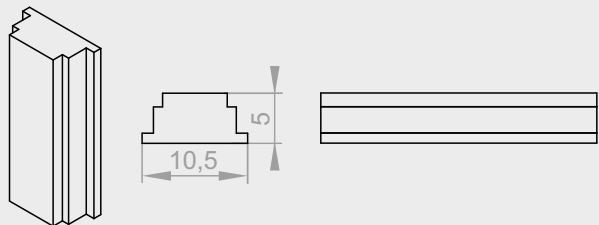
Wewnętrzny łącznik kątowy 45° do moskitiery natynkowej.



### **MSD-150**

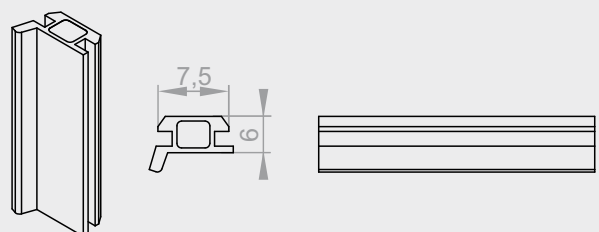
Magnes dodatni.





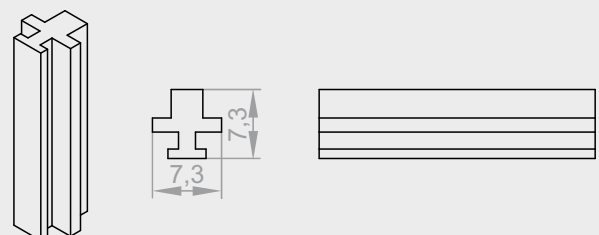
### **MSD-160**

Magnes ujemny.



### **MSD-170**

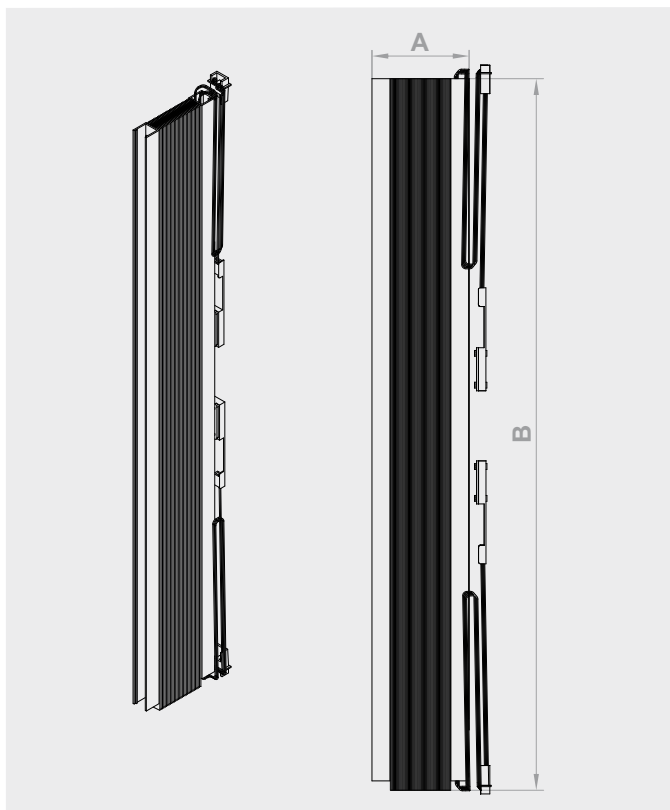
Magnes dodatni z pokryciem PVC.



### **MSD-180**

Mały magnes bipolarny.



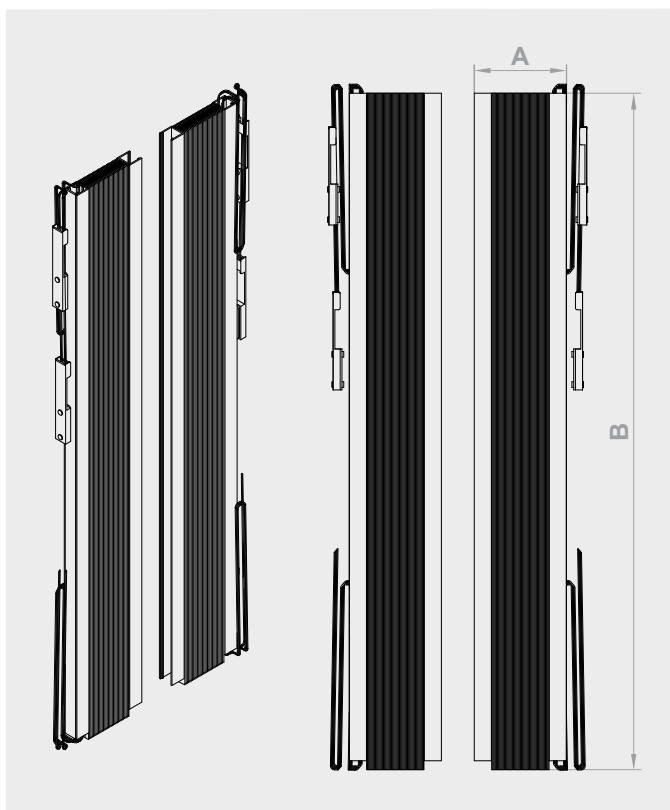


## MSS-XXX

Pakiet siatkowy moskitiery plisowanej.

*Pakiety siatkowe moskitiery plisowanej:*

	A (mm) szerokość moskitiery	B (mm) wysokość moskitiery	szerokość pakietu moskitiery (mm)
MSS-010	1250	1900-2250	85
MSS-020	1250	2250-2600	85
MSS-030	1500	1900-2250	95
MSS-040	1500	2250-2600	95
MSS-050	1800	1900-2250	105
MSS-060	1800	2250-2600	105
MSS-070	2400	1900-2250	120
MSS-080	2400	2250-2600	120



## MSS-XXX

Pakiet siatkowy moskitiery plisowanej podwójnej.

*Pakiety siatkowe moskitiery plisowanej podwójnej:*

	A (mm) szerokość moskitiery	B (mm) wysokość moskitiery	szerokość pakietu moskitiery (mm)
MSS-250	1250	1865-1995, 2255-2365	85
MSS-260	1250	1995-2125, 2365-2505	85
MSS-270	1250	2125-2255, 2505-2600	85
MSS-280	1500	1865-1995, 2255-2365	95
MSS-290	1500	1995-2125, 2365-2505	95
MSS-300	1500	2125-2255, 2505-2600	95
MSS-310	1800	1865-1995, 2255-2365	115
MSS-320	1800	1995-2125, 2365-2505	115
MSS-330	1800	2125-2255, 2505-2600	115





