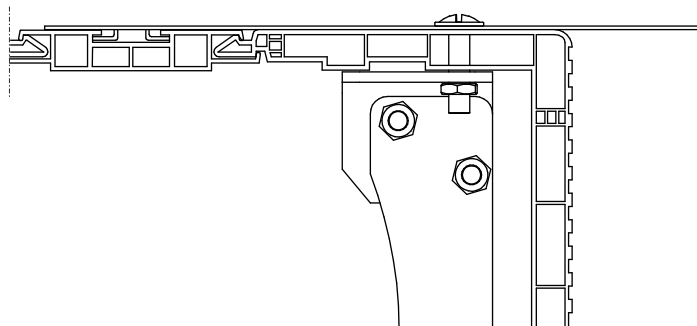
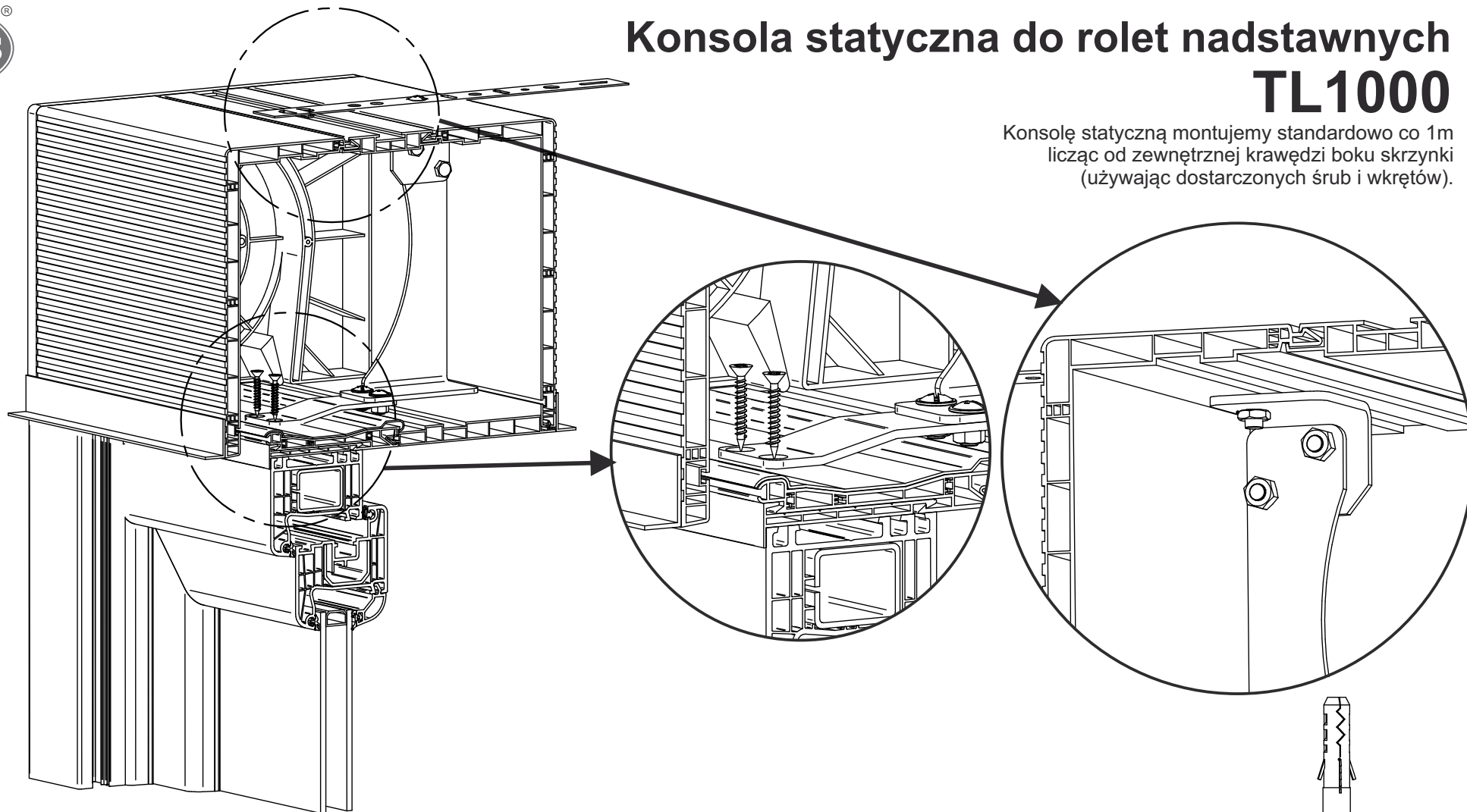


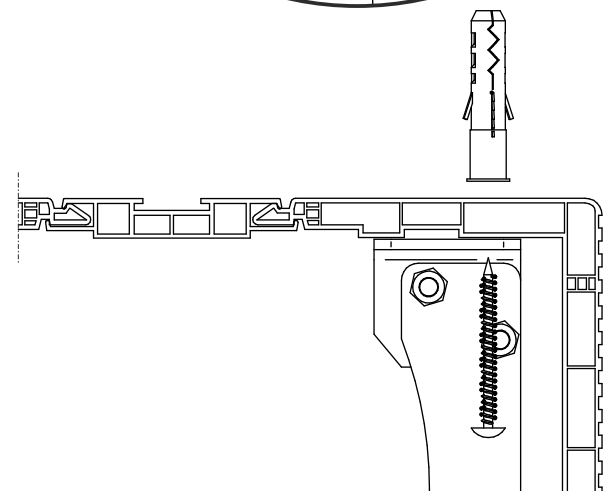


Konsola statyczna do rolet nadstawnych TL1000

Konsolę statyczną montujemy standardowo co 1m
licząc od zewnętrznej krawędzi boku skrzynki
(używając dostarczonych śrub i wkrętów).



Mocowanie konsoli statycznej w górnej części
z kotwą montażową



Mocowanie konsoli statycznej w górnej części
bez kotwy montażowej

Poglądowe rozmieszczenie konsoli statycznej
w skrzynce rolety TL1000

