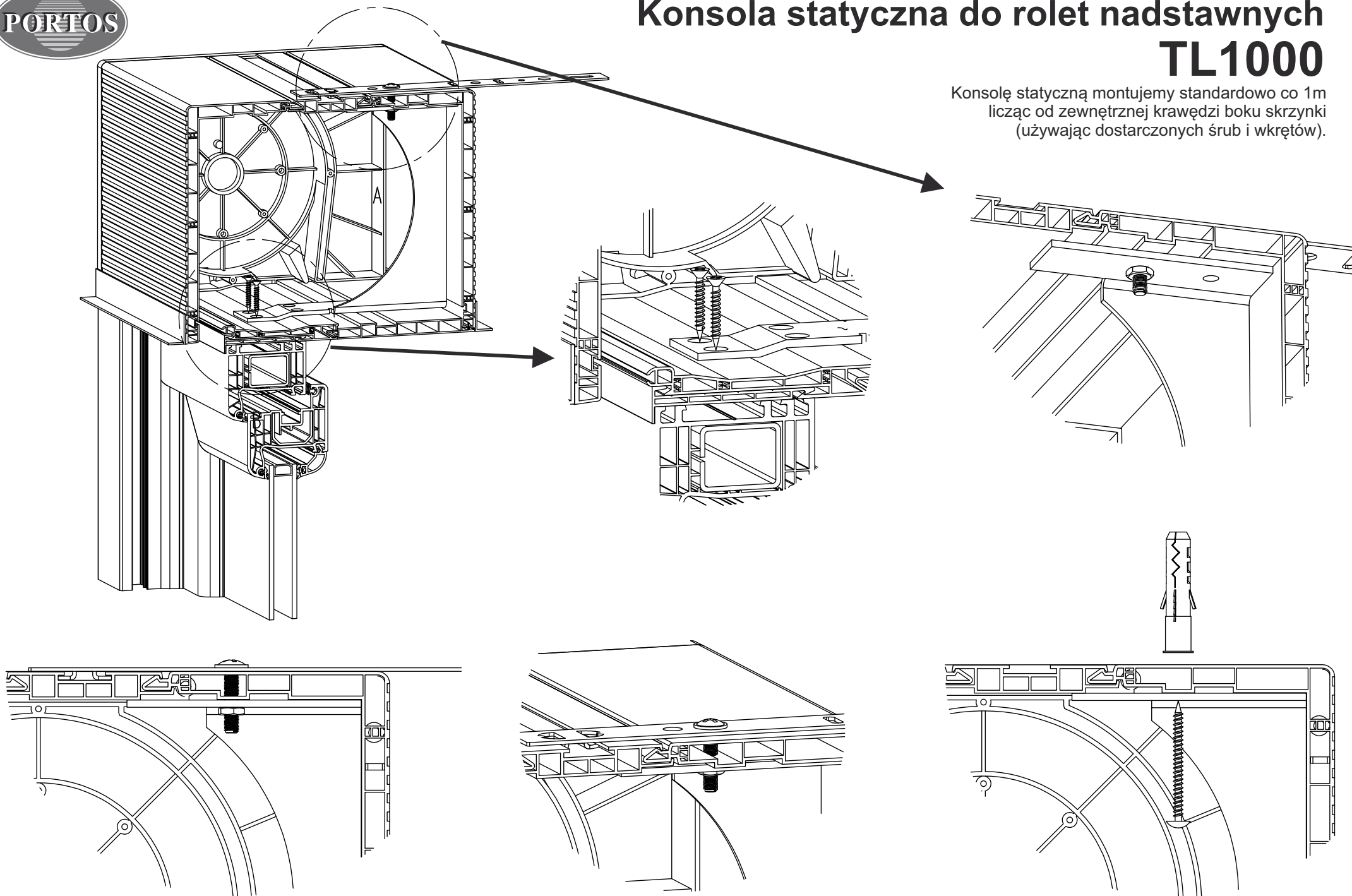


Konsola statyczna do rolet nadstawnych TL1000

Konsolę statyczną montujemy standardowo co 1m
licząc od zewnętrznej krawędzi boku skrzynki
(używając dostarczonych śrub i wkrętów).

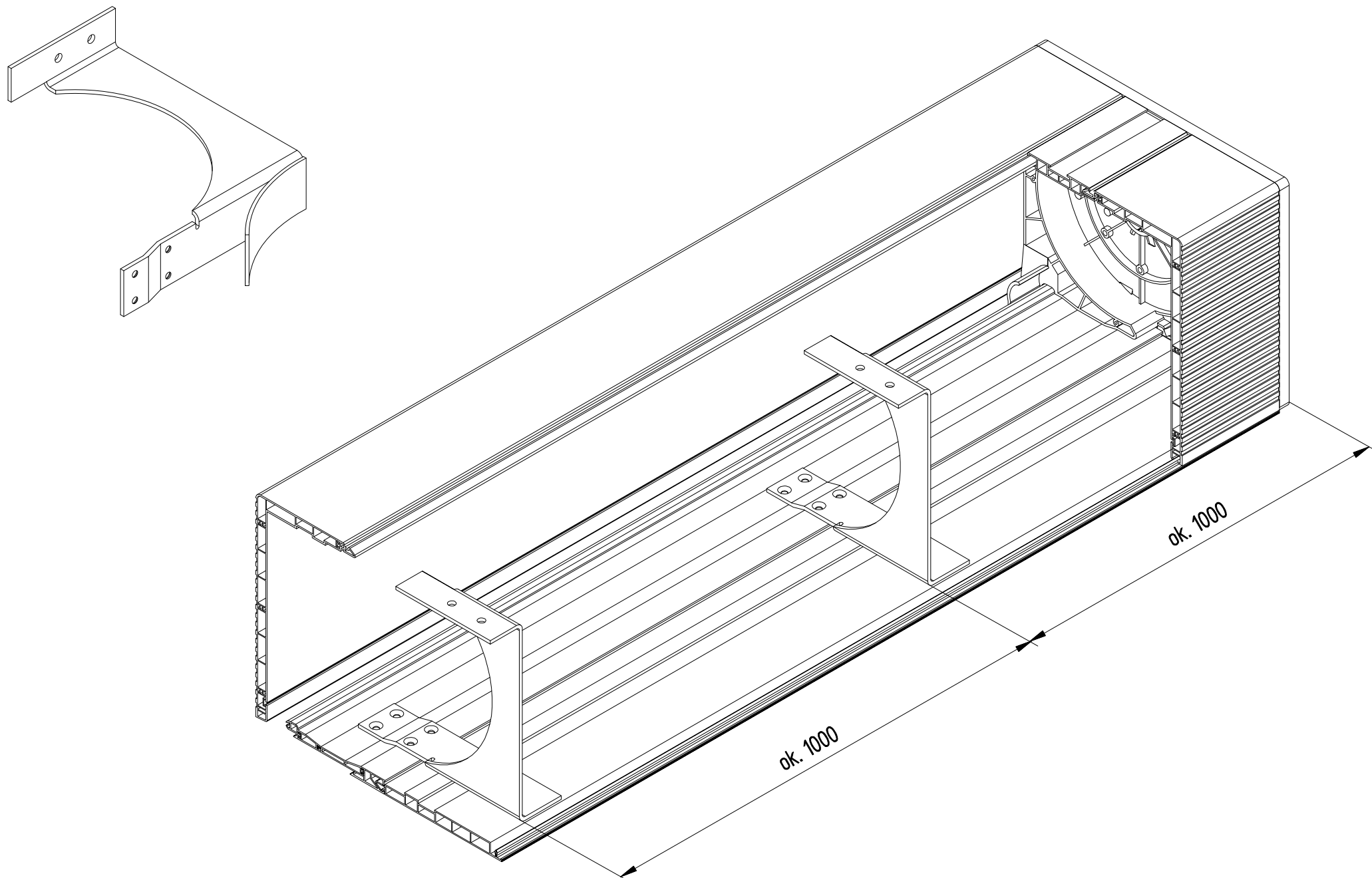


Mocowanie konsoli statycznej w górnej części
z kotwą montażową

Mocowanie konsoli statycznej w górnej części
bez kotwy montażowej

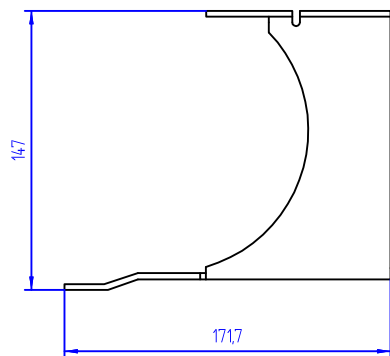
Przed montażem na konsolę nakleić
przekładkę filcową.

Poglądowe rozmieszczenie konsoli statycznej
w skrzynce rolety TP1000

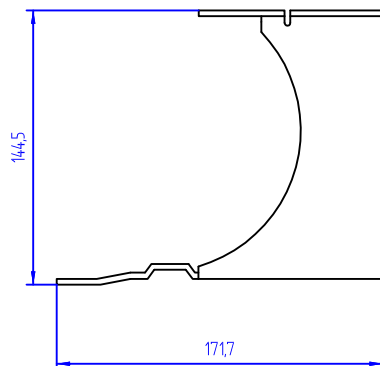


Konsole statyczne skrzynek rolet TL1000

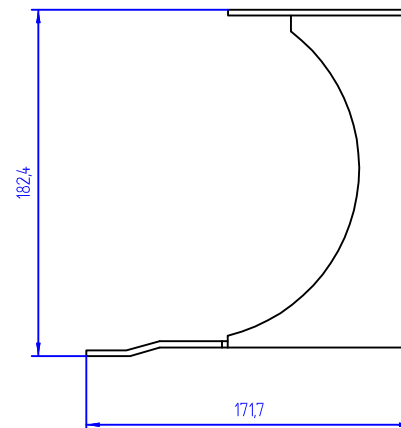
Konsole statyczna skrzynki 160 bez
wzmocnienia
KNS-160



Konsole statyczna skrzynki 160 z
wzmocnieniem
KNS-WSP-160



Konsole statyczna skrzynki 200 bez
wzmocnienia
KNS-200



Konsole statyczna skrzynki 200 z
wzmocnieniem
KNS-WSP-200

