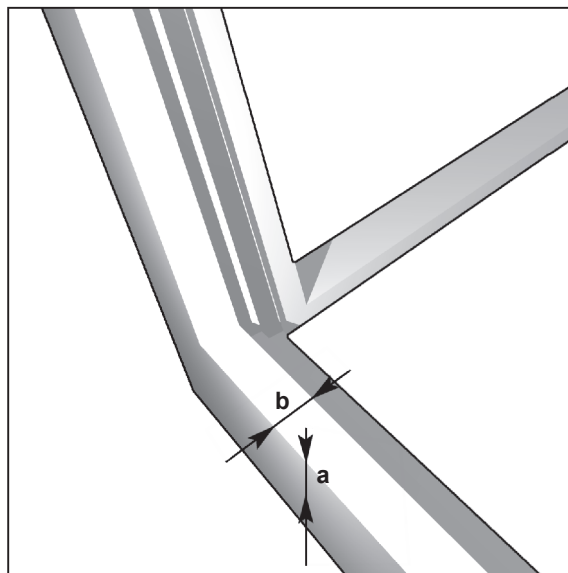
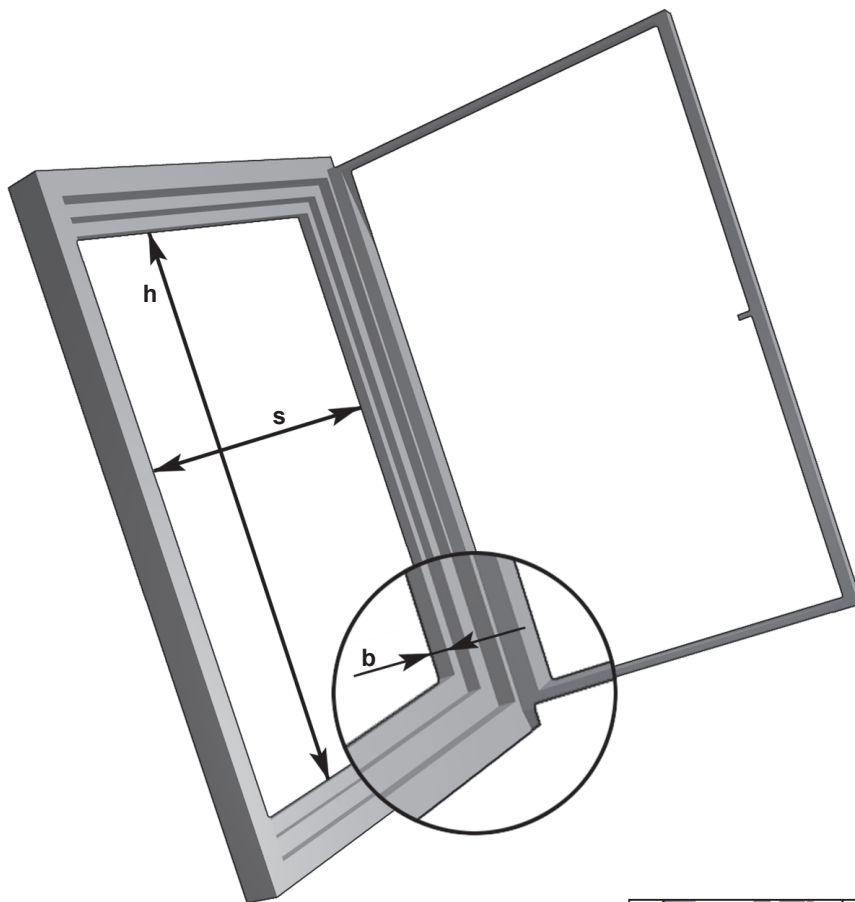


SPOSÓB WYMIAROWANIA MOSKITIERY RAMKOWEJ



1. Zmierzyć szerokość s [mm] i wysokość h [mm] światła otworu okiennego.
2. Zmierzyć szerokość zewnętrznego progu ramy okiennej b [mm] w celu doboru odpowiednich zaczepów.

Szerokość zachodzenia moskitiery na profil ramy okiennej a [mm] wynosi maksymalnie:

- 10 [mm] dla systemu kołnierzowego
- 25 [mm] dla systemu standard