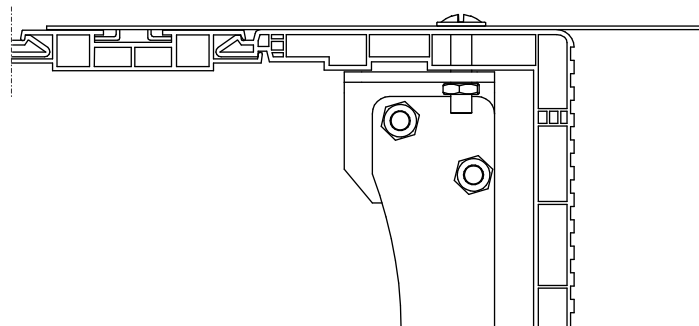
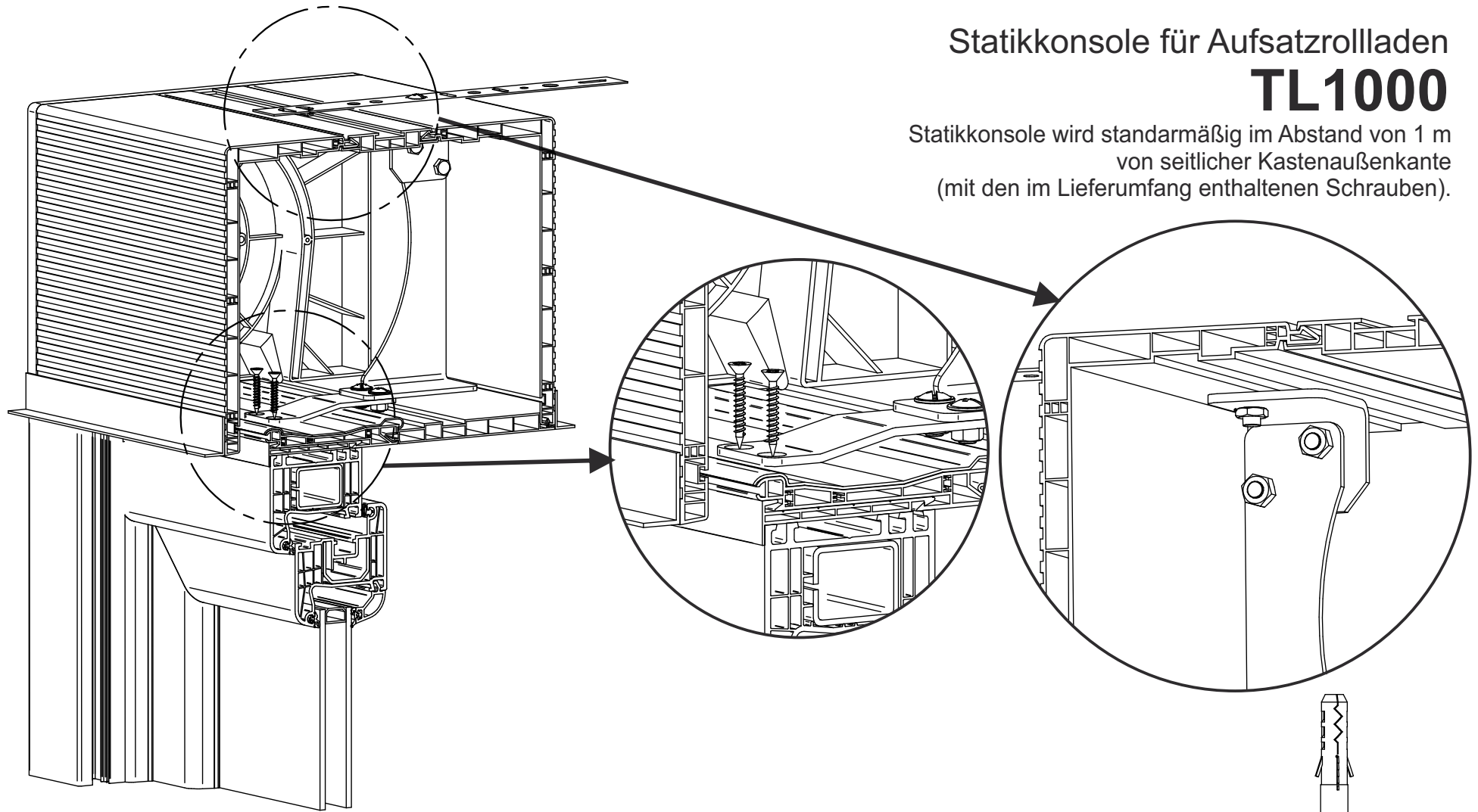
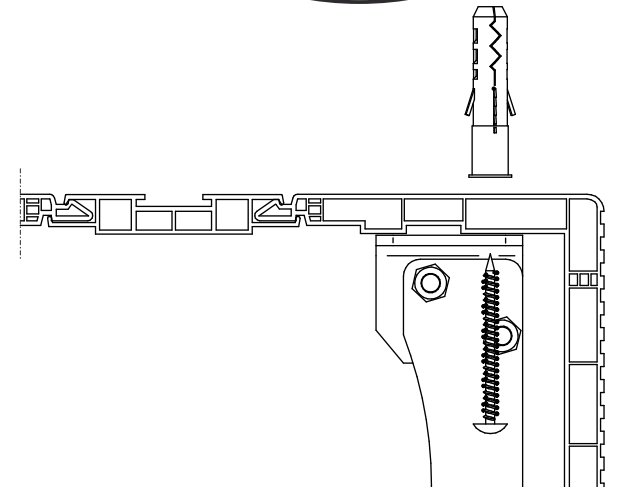


Statikkonsole für Aufsatzrollladen **TL1000**

Statikkonsole wird standardmäßig im Abstand von 1 m
von seitlicher Kastenaußenkante
(mit den im Lieferumfang enthaltenen Schrauben).



Montage von Statikkonsole
im oberen Teil mit Montageanker



Montage von Statikkonsole
im oberen Teil ohne Montageanker

Beispiel für eine Verteilung
von Statikkonsole
im Rolladenkasten TL1000

