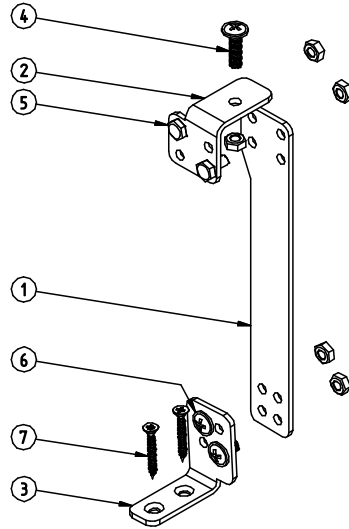
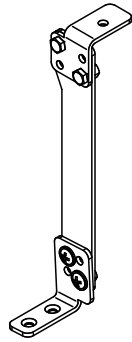
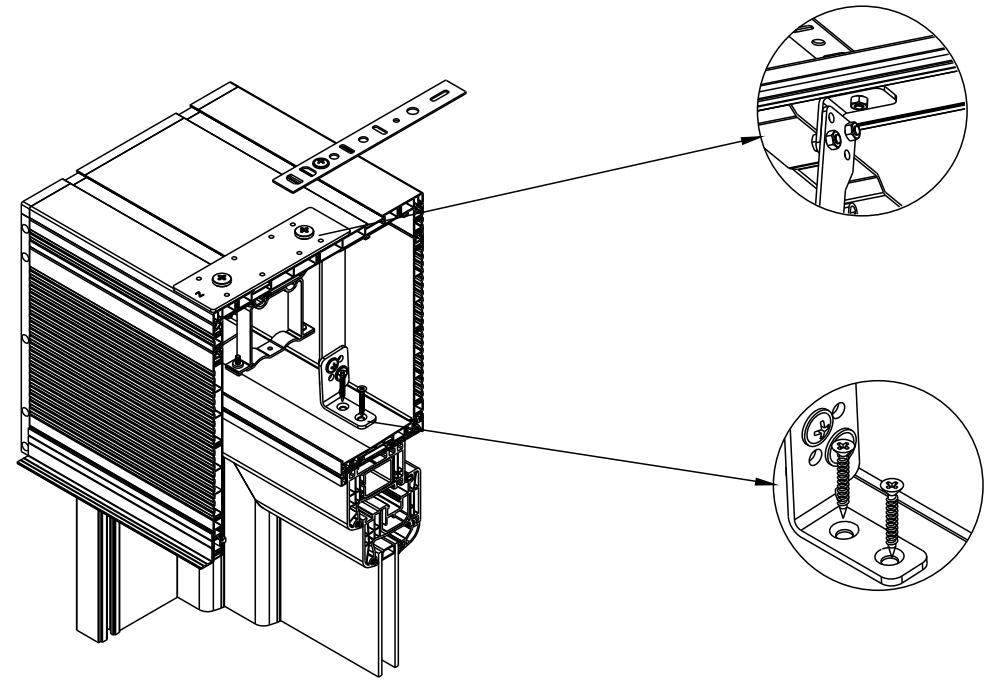




**NPTK-070** Konsola statyczna TP1000K skrzynki 250 z żaluzją fasadową  
**NPTK-080** Konsola statyczna TP1000K skrzynki 250 podwyższonej z żaluzją fasadową

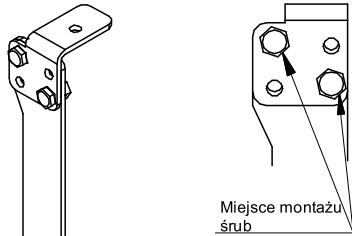


1. NPT-290 Konsola wewn. skrzynki 250 do żaluzji fasadowej
- NPT-300 Konsola wewn. skrzynki 250 podwyższonej do żaluzji fasadowej
2. NPT-090 - Łącznik górny konsoli statycznej
3. NPT-311 - Łącznik dolny konsoli statycznej do żaluzji fasadowej
4. Śruba podkładowa M-6x20 z nakrętką samokontrolującą
5. Śruba 6x12 z nakrętką samokontrolującą
6. Śruba podkładowa 6x20 z nakrętką samokontrolującą
7. Wkręt samowierzący 3,8x48

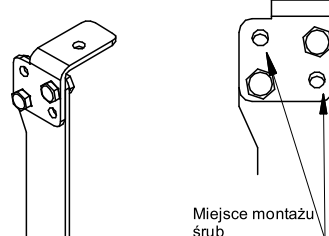


Montaż łącznika górnego do konsoli statycznej w roletcie ze wzmocnieniem górnym

Montaż łącznika górnego do konsoli statycznej w roletcie bez wzmocnienia górnego



Miejsce montażu śrub



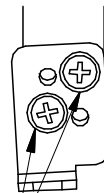
Miejsce montażu śrub

Montaż łącznika dolnego do konsoli statycznej w roletcie ze wzmocnieniem dolnym

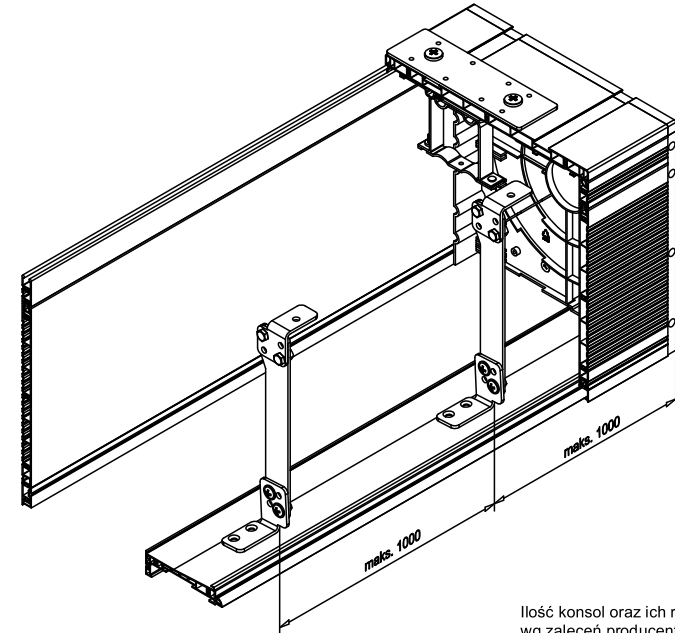
Montaż łącznika dolnego do konsoli statycznej w roletcie bez wzmocnienia dolnego



Miejsce montażu śrub



Miejsce montażu śrub



Ilość konsol oraz ich rozstaw zaleca się dobierać wg zaleceń producenta okna