



**IX.**

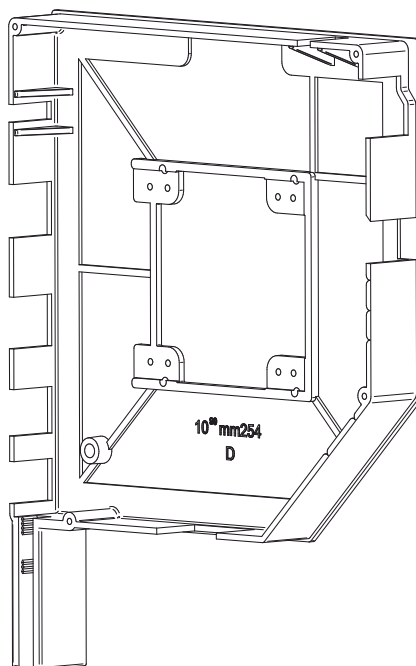
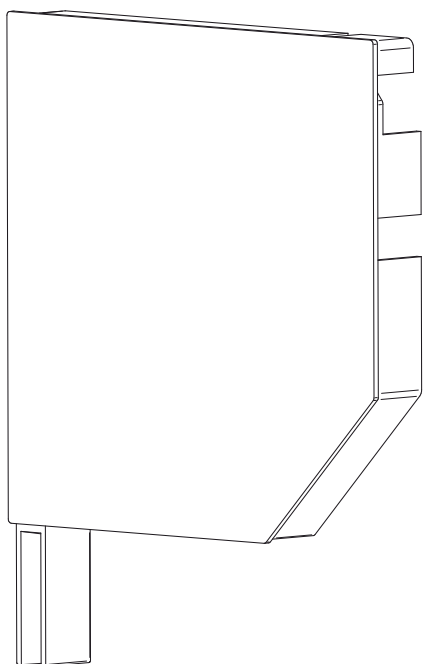
**ELEMENTY DO PRODUKCJI BRAM ROLOWANYCH  
ELEMENTE FÜR ROLLTORHERSTELLUNG  
COMPONENTS FOR PRODUCTION OF ROLLER GARAGE DOOR**

## BS-250

BOK BRAMOWY 250

BLENDKAPPE 250

SIDE 250



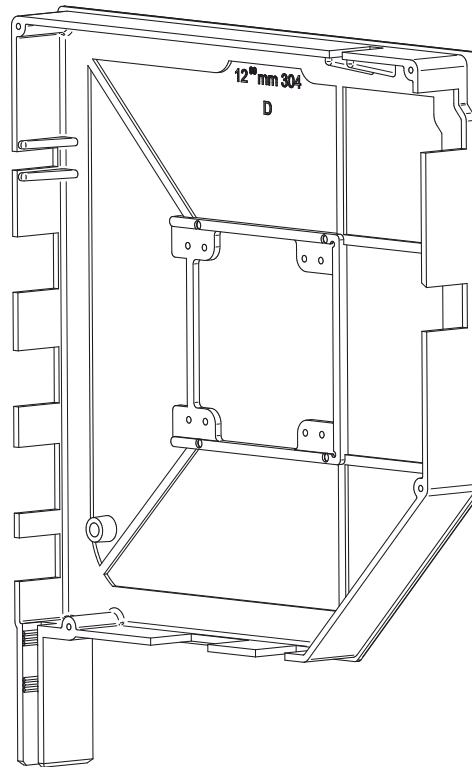
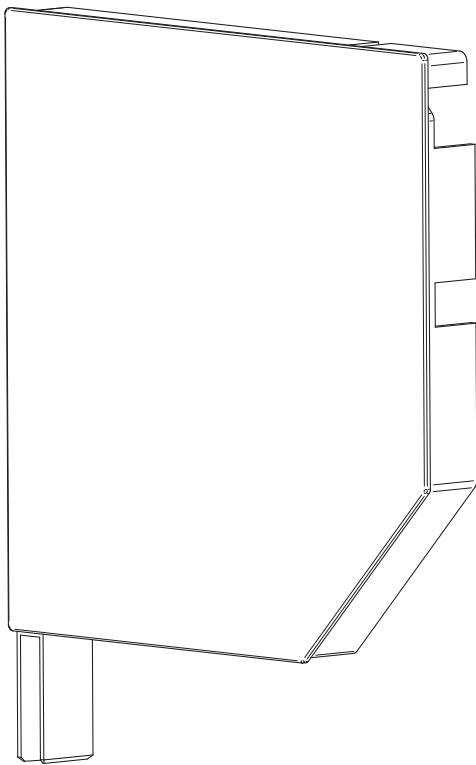
Index	Kolor	Farbe	Цвет	Colour
01- k	srebrny	silber	серебряный	silver
02- k	biały	weiß	белый	white
03- k	szary	grau	серый	grey
05- k	jasny beż	hellbeige	бежевый	light beige
07- k	jasny szary	hellgrau	светло-серый	light grey
08- k	ciemny brąz	dunkelbraun	коричневый	dark brown
09- k	jasny brąz	hellbraun	светло-коричневый	brown
16- k	kość słoniowa	elfenbein	слоновая кость	ivory
23- k	antracyt	anthrazit	антрацит	antracite
30- k	orzech	nussbaum	орех	walnut
48- k	złoty dąb	goldeiche	золотой дуб	golden oak

## BS-300

BOK BRAMOWY 300

BLENDKAPPE 300

SIDE 300



ELEMENTY BRAM ROLOWANYCH

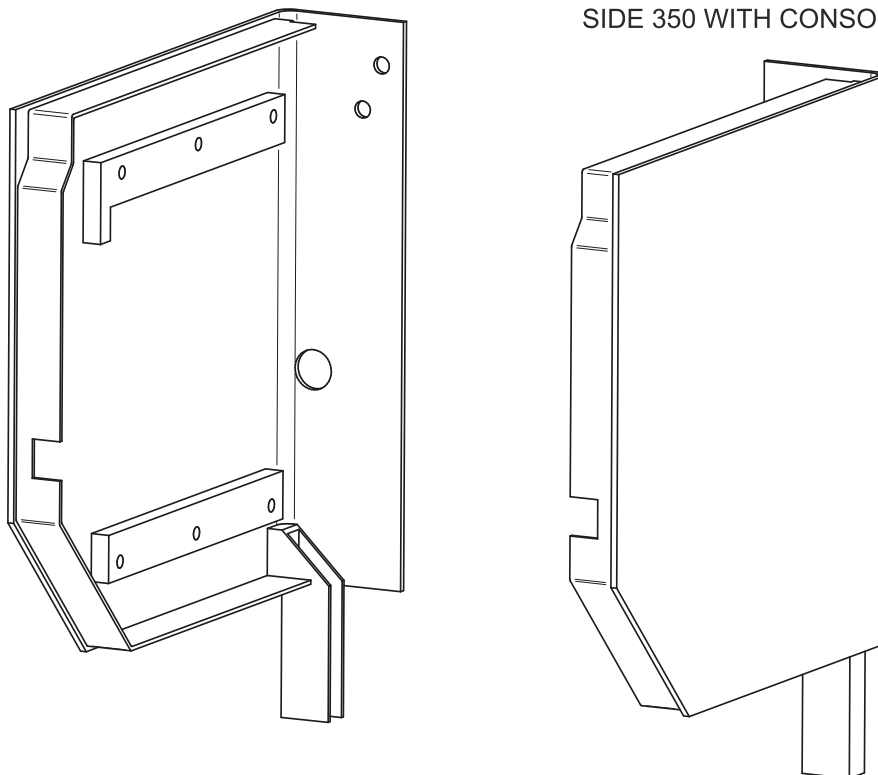
Index	Kolor	Farbe	Цвет	Colour
01- k	srebrny	silber	серебрянный	silver
02- k	biały	weiß	белый	white
03- k	szary	grau	серый	grey
05- k	jasny beż	hellbeige	бежевый	light beige
07- k	jasny szary	hellgrau	светло-серый	light grey
08- k	ciemny brąz	dunkelbraun	коричневый	dark brown
09- k	jasny brąz	hellbraun	светло-коричневый	brown
16- k	kość słoniowa	elfenbein	слоновая кость	ivory
23- k	antracyt	anthrazit	антрацит	antracite
30- k	orzech	nussbaum	орех	walnut
48- k	złoty dąb	goldeiche	золотой дуб	golden oak

## BS-350

BOK BRAMOWY 350 Z KONSOLĄ \*

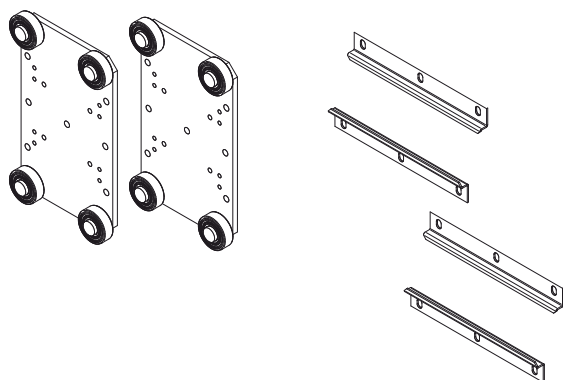
BLENDKAPPE 350 MIT ROLLKONSOLE \*

SIDE 350 WITH CONSOLE \*



## BR-KS-350

## \* BR-PWK-350



WÓZEK KONSOLI I PROWADNICE

ROLLKONSOLE UND FÜHRUNGSSCHIENEN

CONSOLE AND GUIDES

ELEMENTY BRAM ROLOWANYCH

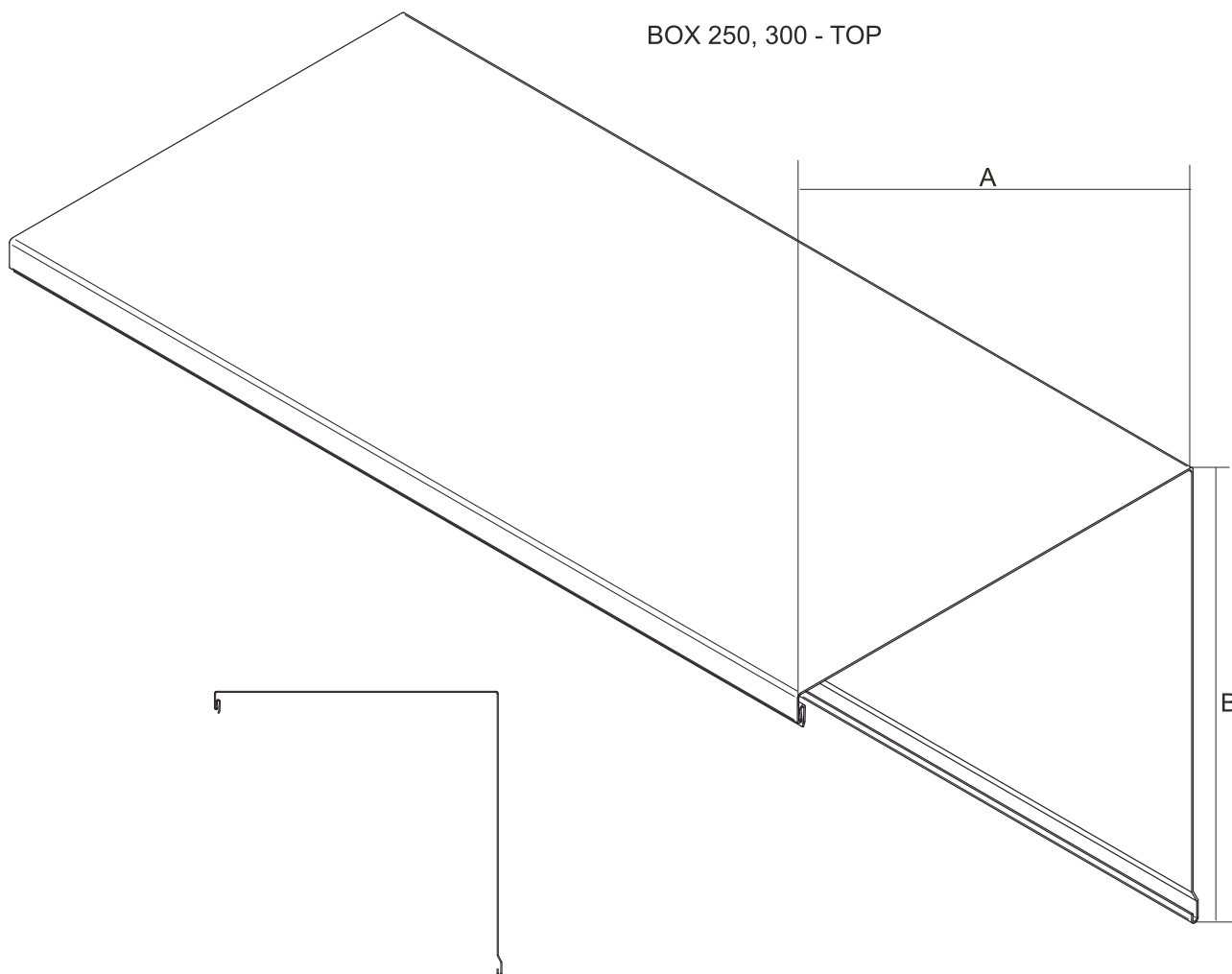
Index	Kolor	Farbe	Цвет	Colour
01- k	srebrny	silber	серебряный	silver
02- k	biały	weiß	белый	white
03- k	szary	grau	серый	grey
05- k	jasny beż	hellbeige	бежевый	light beige
07- k	jasny szary	hellgrau	светло-серый	light grey
08- k	ciemny brąz	dunkelbraun	коричневый	dark brown
09- k	jasny brąz	hellbraun	светло-коричневый	brown
16- k	kość słoniowa	elfenbein	слоновая кость	ivory
23- k	antracyt	anthrazit	антрацит	antracite
30- k	orzech	nussbaum	орех	walnut
48- k	złoty dąb	goldeiche	золотой дуб	golden oak

# SK 250 G SK 300 G

SKRZYŃKA BRAMOWA GÓRA 250, 300

KASTEN 250, 300 - OBEN

BOX 250, 300 - TOP



Pakowanie szt x m	1 x 5,5
Verpackung St.x m	1 x 6
Упаковка шт x м	
Packing pcs x m	

	A (mm)	B (mm)
SK 250 G/k	251	251
SK 300 G/k	301	301

ELEMENTY BRAM ROLOWANYCH

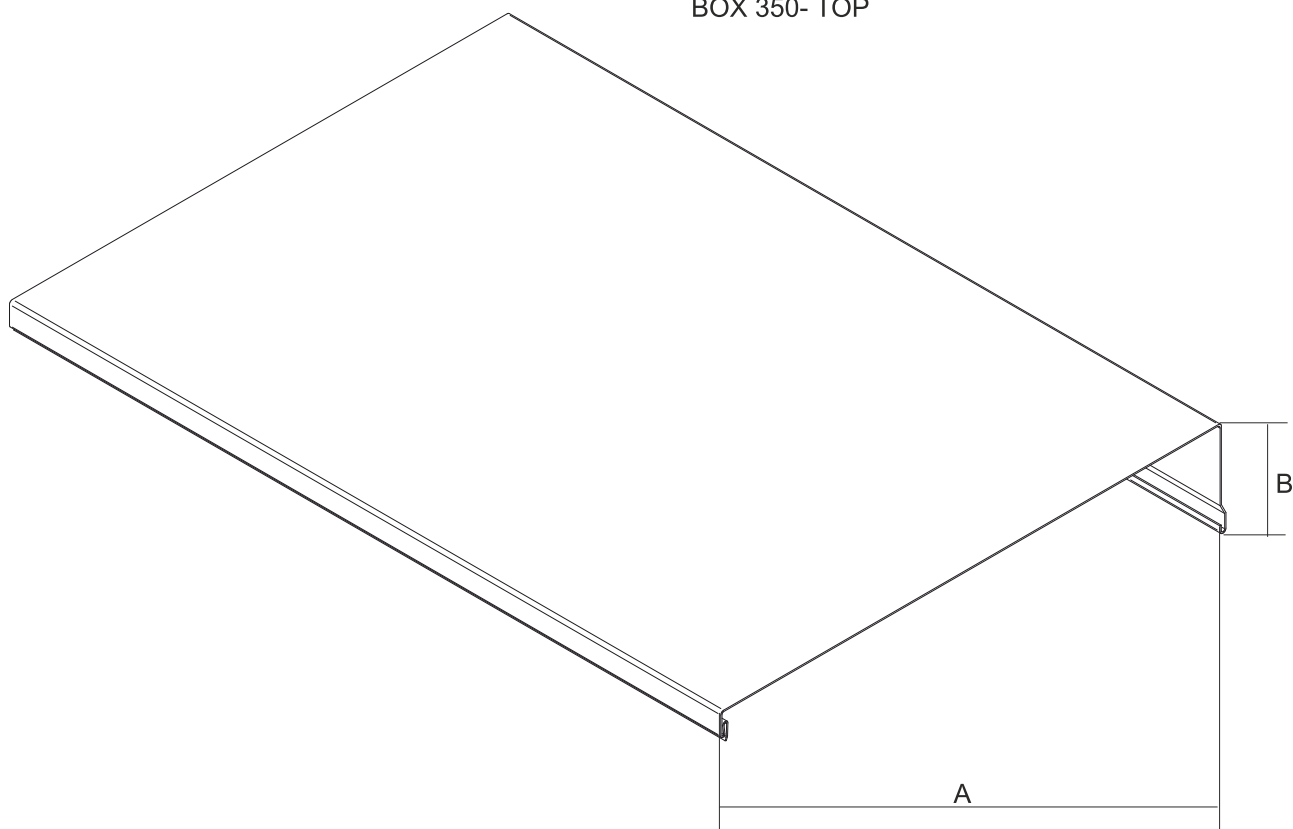
Index	Kolor	Farbe	Цвет	Colour
01- k	srebrny	silber	серебрянный	silver
02- k	biały	weiß	белый	white
03- k	szary	grau	серый	grey
05- k	jasny beż	hellbeige	бежевый	light beige
08- k	ciemny brąz	dunkelbraun	коричневый	dark brown
09- k	jasny brąz	hellbraun	светло-коричневый	brown
23- k	antracyt	anthrazit	антрацит	antracite
30- k	orzech	nussbaum	орех	walnut
48- k	złoty dąb	goldeiche	золотой дуб	golden oak

# SK 350 G

SKRZYŃKA BRAMOWA GÓRA 350

KASTEN 350 - OBEN

BOX 350- TOP



Pakowanie szt x m	1 x 3,3
Verpackung St.x m	1 x 3,7
Упаковка шт x м	1 x 6
Packing pcs x m	

	A (mm)	B (mm)
SK 350 G/k	352	68

Index	Kolor	Farbe	Цвет	Colour
01- k	srebrny	silber	серебрянный	silver
02- k	biały	weiß	белый	white
03- k	szary	grau	серый	grey
05- k	jasny beż	hellbeige	бежевый	light beige
08- k	ciemny brąz	dunkelbraun	коричневый	dark brown
09- k	jasny brąz	hellbraun	светло-коричневый	brown
23- k	antracyt	anthrazit	антрацит	antracite
30- k	orzech	nussbaum	орех	walnut
48- k	złoty dąb	goldeiche	золотой дуб	golden oak

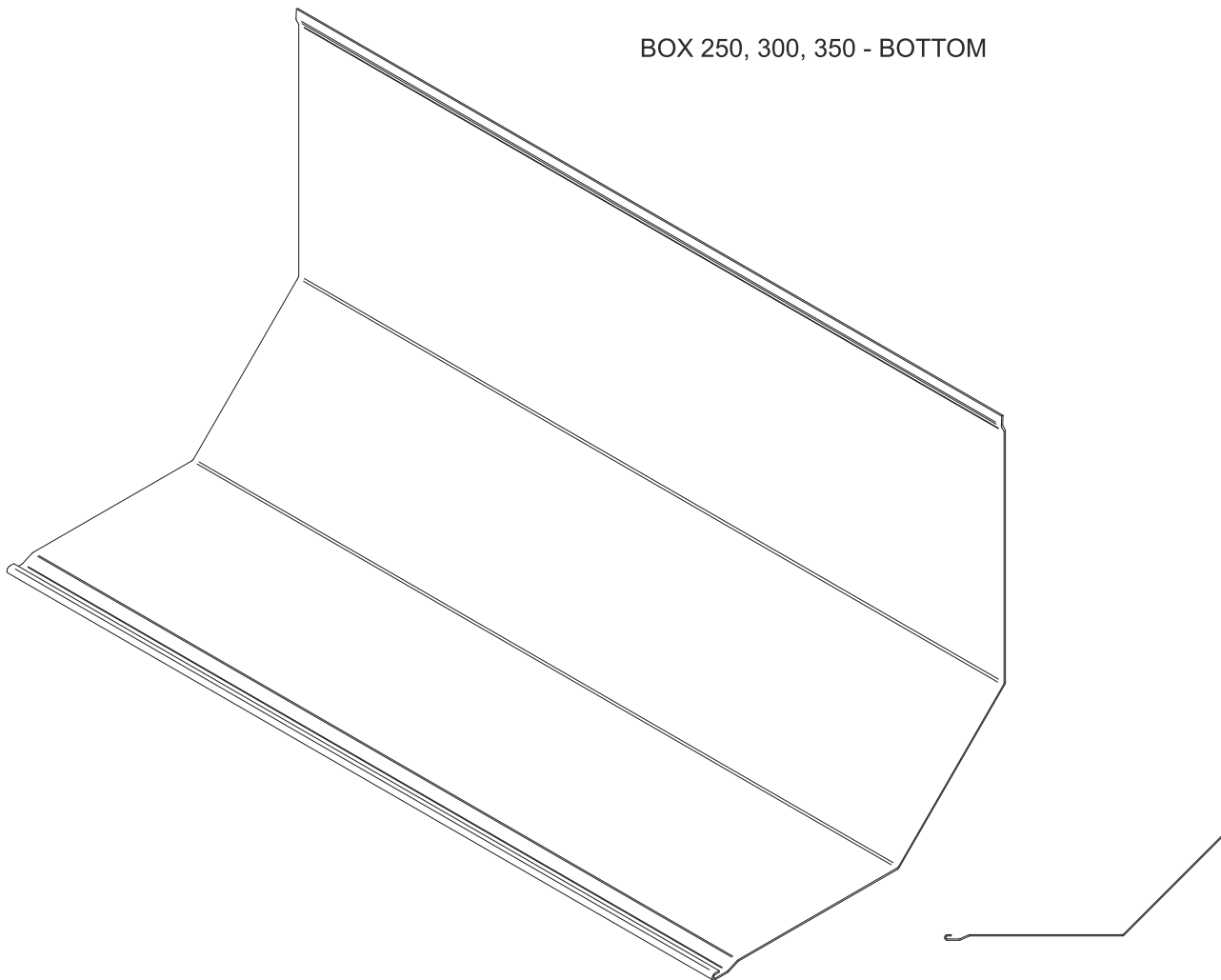
ELEMENTY BRAM ROLOWANYCH

**SK 250 D**  
**SK 300 D**  
**SK 350 D**

SKRZYŃKA BRAMOWA DÓŁ 250, 300, 350

KASTEN 250, 300, 350 - UNTEN

BOX 250, 300, 350 - BOTTOM



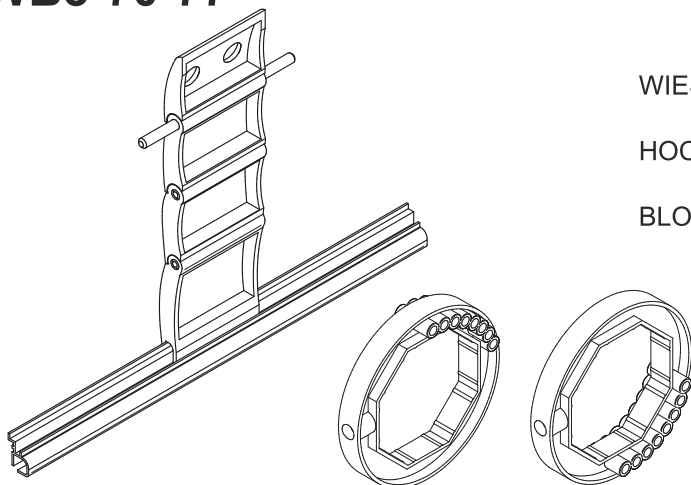
**ELEMENTY BRAM ROLOWANYCH**

Pakowanie szt x m Verpackung St.x m Упаковка шт x м Packing pcs x m
1 x 3,3 (SK 350)
1 x 3,7 (SK 350)
1 x 5,5 (SK 250, 300)
1 x 6 (SK 250, 300, 350)

	A (mm)	B (mm)
SK 250 D/k	251	251
SK 300 D/k	301	301
SK 350 D/k	340	320

Index	Kolor	Farbe	Цвет	Colour
01- k	srebrny	silber	серебрянный	silver
02- k	biały	weiß	белый	white
03- k	szary	grau	серый	grey
05- k	jasny beż	hellbeige	бежевый	light beige
08- k	ciemny brąz	dunkelbraun	коричневый	dark brown
09- k	jasny brąz	hellbraun	светло-коричневый	brown
23- k	antracyt	anthrazit	антрацит	antracite
30- k	orzech	nussbaum	орех	walnut
48- k	złoty dąb	goldeiche	золотой дуб	golden oak

## WB3-70-77

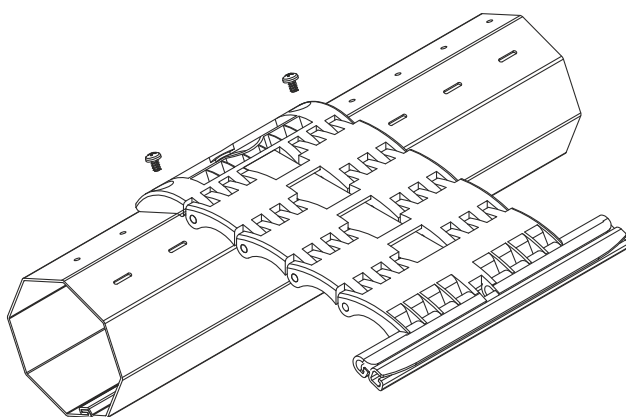


WIESZAK DO BRAM

HOCHSCHIEBESICHERUNG FÜR ROLLTORE

BLOCKING HANGER FOR ROLLER DOOR

## WB3-70-77 LN-KOMPLET



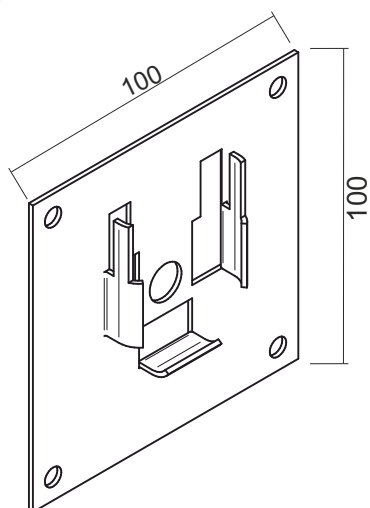
WIESZAK DO BRAM

HOCHSCHIEBESICHERUNG FÜR ROLLTORE

BLOCKING HANGER FOR ROLLER DOOR

ELEMENTY BRAM ROLOWANYCH

## U-BR

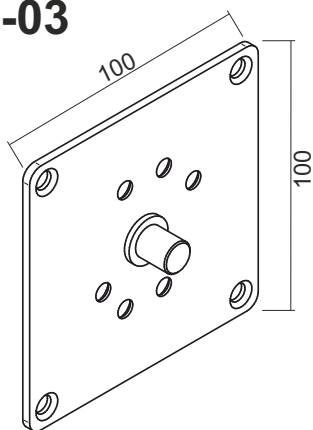


UCHWYT POD ŁOŻYSKO  $\varnothing$  40

LAGER HALTER  $\varnothing$  40

BEARING BRACKET  $\varnothing$  40

## BR-US-03

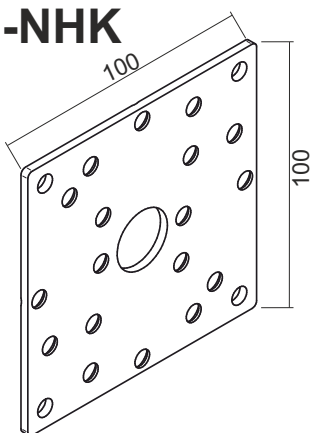


UCHWYT POD SILNIK NHK Z GŁOWICĄ 423

MOTORLAGER FÜR MOTOR NHK MIT KOPFSTÜCK 423

BRACKET FOR PORTOS NHK MOTOR WITH HEAD 423

## BR-US-NHK

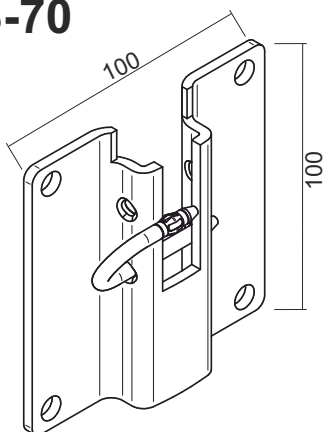


UCHWYT POD SILNIK NHK PORTOS

MOTORLAGER FÜR PORTOS NHK

BRACKET FOR PORTOS NHK MOTOR

## BR-US-70



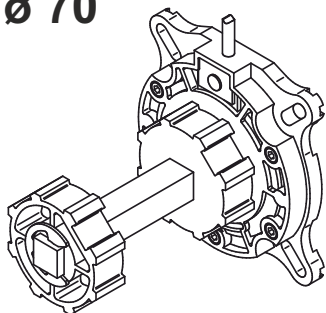
UCHWYT POD SILNIK  $\varnothing$  70 ZWYKŁY Z ZAWLECZKĄ

MOTORLAGER MIT SPLINT  $\varnothing$  70

BRACKET THE PIN FOR MOTOR

ELEMENTY BRAM ROLOWANYCH

## BR-HI $\varnothing$ 60 BR-HI $\varnothing$ 70

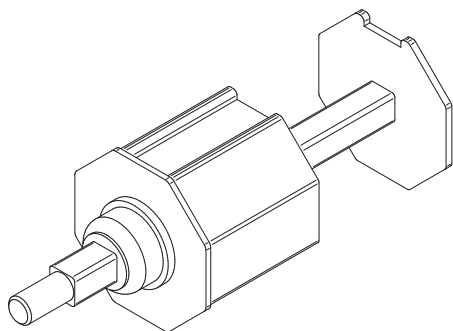


HAMULEC INERCYJNY Z OBSADKĄ

ABROLLSICHERUNG MIT KAPSEL

SAFETY BREAK WITH MOUNTING

## OBS-70

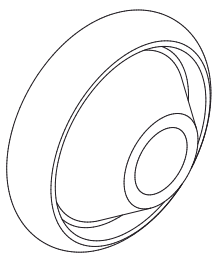


OBSADKA  $\varnothing$  70 DO ALUMINIUM

KAPSEL  $\varnothing$  70 FÜR ALUMINIUM

MOUNTING  $\varnothing$  70 FOR ALUMINIUM

## K-L40



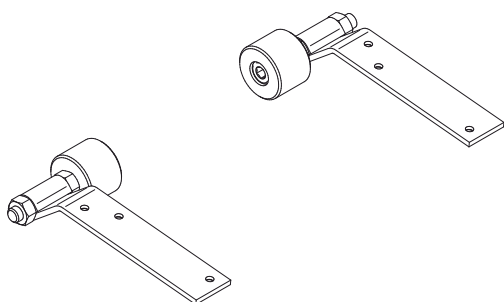
ŁOŻYSKO

LAGER

ПОДШИПНИКОВ

BEARING

## BR-RP-1

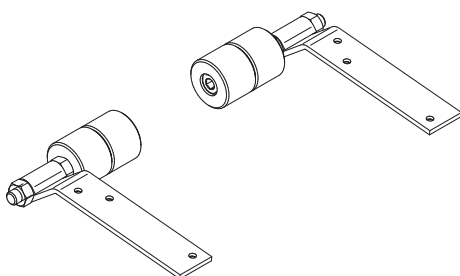


ROLKA ŚLIZGOWA POJEDYNCZA DO PA 55

EINLAUFROLLE FÜR PA 55

SINGLE SLIDER FOR PA 55

## BR-RP-2

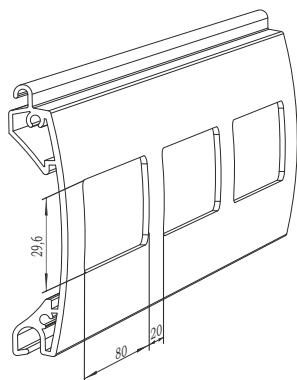
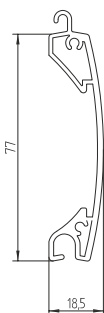


ROLKA ŚLIZGOWA PODWÓJNA DO PA 77

ROLLE FÜR PA 55

DOUBLE SLIDER FOR PA 55

## PEP 77



PROFIL PRZESZKLONY PEP 77

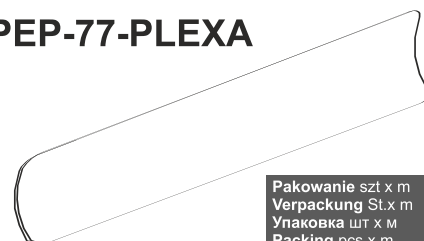
SICHTFENSTER PEP 77

ПРОФИЛЬ PEP 77

PROFILE - GRILLE PEP 77

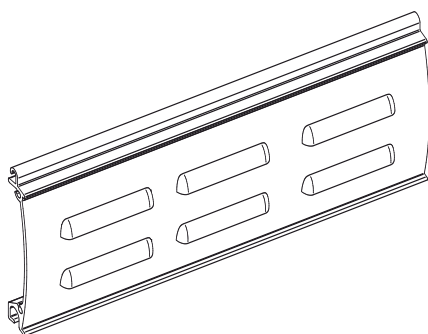
Pakowanie szt x m  
Verpackung St.x m  
Упаковка шт x м  
Packing pcs x m  
1 x 7m

## PEP-77-PLEXA



Pakowanie szt x m  
Verpackung St.x m  
Упаковка шт x м  
Packing pcs x m  
1 x 305 m

## PEW 77



PROFIL WENTYLACYJNY PEW 77

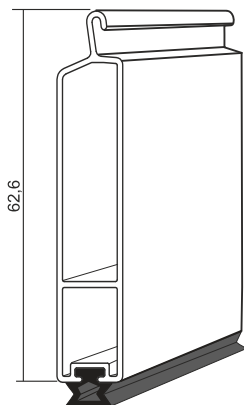
LÜFTUNGSSCHLITZEN PEW 77

ПРОФИЛЬ PEW 77

PROFILE PEW 77 WITH VENTS

Pakowanie szt x m  
Verpackung St.x m  
Упаковка шт x м  
Packing pcs x m  
1 x 7m

## LD-55



KA-44

LISTWA DOLNA

ENDLEISTE

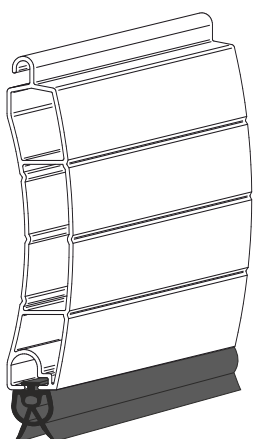
НИЖНЯЯ ПЛАНКА

BOTTOM LATH

- do profili: PA 55  
- für Profile: PA 55  
- к профилям: PA 55  
- for profiles: PA 55

Pakowanie szt x m  
Verpackung St.x m  
Упаковка шт x м  
Packing pcs x m  
1 x 6m

## LD-77



KA-77

LISTWA DOLNA

ENDLEISTE

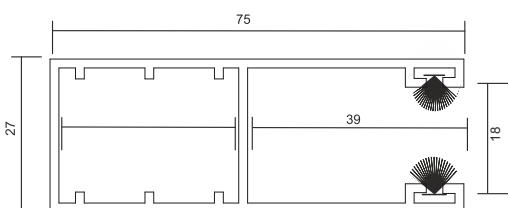
НИЖНЯЯ ПЛАНКА

BOTTOM LATH

- do profili: PA 77
- für Profile: PA 77
- к профилям: PA 77
- for profiles: PA 77

Pakowanie szt x m	Verpackung St.x m	Упаковка шт x м	Packing pcs x m
1 x 5,3m			
1 x 7m			

## PP - 75



PROWADNICA PROSTA 75 mm

GERADE FÜHRUNGSSCHIENE 75 mm

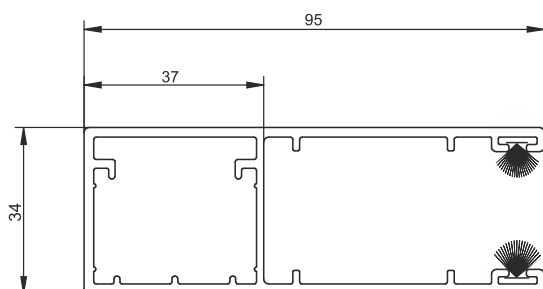
НАПРАВЛЯЮЩАЯ ПРОФИЛЮ 75 мм

STRAIGHT GUIDE 75 mm

- z uszczelką szczotkową, do profilu: PA 52, PA 55
- mit Bürstendichtung, für Profile: PA 52, PA 55
- со щёточной прокладкой, к профилям: PA 52, PA 55
- with brush seal, for profiles: PA 52, PA 55

Pakowanie szt x m	Verpackung St.x m	Упаковка шт x м	Packing pcs x m
1 x 6m			

## PP - 95



PROWADNICA PROSTA 95 mm

GERADE FÜHRUNGSSCHIENE 95 mm

НАПРАВЛЯЮЩАЯ ПРОФИЛЮ 95 мм

STRAIGHT GUIDE 95 mm

- z uszczelką szczotkową, do profilu: PA 77
- mit Bürstendichtung, für Profile: PA 77
- со щёточной прокладкой, к профилям: PA 77
- with brush seal, for profiles: PA 77

Pakowanie szt x m	Verpackung St.x m	Упаковка шт x м	Packing pcs x m
1 x 5m			
1 x 7m			